

ООО «Проект-ПКМ»

Свидетельство № П-815-2013-2454012515-30 от 27 февраля 2013 г

Заказчик: Федеральное государственное автономное образовательное учреждение
высшего образования «Сибирский федеральный университет»

Проект и смета на ремонт крыльца общежития ЛПИ-филиала СФУ
с устройством пандуса, расположенного по адресу:
г. Лесосибирск, ул. Привокзальная, 47а.

РАБОЧАЯ ДОКУМЕНТАЦИЯ

**Архитектурно-строительные решения
Основной комплект рабочих чертежей**

17-16-АС

2016 г.

Ведомость рабочих чертежей основного комплекта марки АС

| Лист | Наименование | Примечание |
|--------|---|------------|
| 1 | Общие данные. Пояснительная записка. Выборка стали. | |
| 2 | План крыльца и пандуса с благоустройством. Сечение А-А. | |
| 3 | Фасад, план, разрез крыльца обмерные. | |
| 4 | Фасад крыльца. План размещения тактильной плитки. Дверь наружная ДН-1. | |
| 5 | Разрез 1-1. Узлы А, Б. Спецификация. | |
| 6 | Монтажный план крыльца и пандуса главного входа. | |
| 7 | Монтажный план дорожных плит, пяток, стоек и косоуров. Фрагмент 1. Сечение 1-1. | |
| 8 | Плита П-1. Арматурная сетка плиты. Сечение 1-1. М-1, Пт-1. Спецификация. | |
| 9 | Ступени СТ-1, СТ-2. Сечение 1-1. Косоур К-1, К-1*. Спецификация. | |
| 10 | Ограждение лестницы ОЛ1, ОЛ1*, площадки лестницы ОПЛ1. Спецификация. | |
| 11 | Монтажный план фундаментов крыльца и пандуса главного входа. | |
| 12 | Площадка пандуса ПП-1, ПП-2. Фундаментная плита пандуса ФПП-1, ФПП-2. | |
| 13 | Арматурная сетка С-2, С-3. Закладные детали ЗД-1, ЗД-2. Спецификация элементов пандуса. | |
| 14 | Разрез 2-2, 3-3, 3*-3*, 4-4, 5-5. Узлы А, Б. | |
| 15 | Сводная спецификация на пандус. | |
| АС.П-1 | Информационные материалы. Тактильные индикаторы. | |

ПОЯСНИТЕЛЬНАЯ ЗАПИСКА.

Существующий вход в общежитие не может быть приспособлен под вход с доступом маломобильных групп населения, не безопасен в эксплуатации, поскольку левая часть деформирована (имеет значительную просадку) из-за замачивания прилегающего участка (неверная вертикальная планировка) и пучения грунта. Площадка имеет перепады, перекося, порог - 90 мм. В первую очередь необходим демонтаж ж.б. плиты козырька, которая вышла из опорной зоны металлического уголка. Новый вход запроектирован разработан в легких конструкциях, пандус сформирован в месте без наружных сетей

Конструктивная характеристика входа:

- Фундаменты- дорожные плиты .
- Стойки спаренные и одиночные - из швеллера №12
- Площадки входа - монолитный железобетон в раме из швеллера №12.
- Косоуры - из швеллера №12 с вертикальными элементами из уголка 50x5.
- Ступени - монолитный железобетон в раме из уголка 50x5.
- Подступенки - из перфорированного оцинкованного листа (без окраски) или просечно-вытяжного листа (с последующей окраской).
- Ограждение площадки и лестничного марша - из профиля замкнутого прямоугольного сеч. □50x25x2,5, декор - из квадратного сечения □20x1,5.
- Отделка- керамогранит б=8 мм
- Входная дверь -теплая из алюминиевых профилей (белого цвета) со стеклопакетом (см.АС-4).
- Окраску металлических деталей выполнить по грунтовке ПФ -021 акриловой краской цвета рубин (RAL 3003)

Конструктивная характеристика пандуса:

- Фундаменты- монолитные ж.б. плиты .
- Стойки - из швеллера №12
- Площадки входа - настил из просечно-вытяжного листа по раме из швеллера №12.
- Косоуры - из швеллера №12 с соединительными стыковочными элементами из уголка 50x5 для настила из просечно-вытяжного листа.
- Ограждение площадок и спусков пандуса - из профиля замкнутого прямоугольного сеч. □50x25x2,5, перила в 2-х уровнях из трубы Ø 42,3.
- Нижняя часть пандуса- брусчатка , с 2-х сторон -бетонная подпорная стенка с перепадом по высоте с закладными деталями под стойки ограждения.
- Окраску металлических деталей выполнить по грунтовке ПФ -021 акриловой краской цвета "белый алюминий" (RAL 9006).

Расход стали, кг

| Марка элемента | Изделия арматурные | | | | | | | | | | | | | | | Марка стали по ГОСТ 27772-88 | | | | | | | | | | Общий расход, кг. | | | | | | | | | | | |
|----------------|--------------------|-----|-----|------|-------|----|---------------|--------|--------|--------------|-------|--------|--------------|------|------|------------------------------|--------|--------------|-----------|-----------|-----------|--------|----------------|-----------|---------|-------------------|--|--------------|--|-----------------|--|--|-------|--|--------------------------|---------------|--|
| | Арматура класса | | | | | | | | | | | | | | | С245 | | | | | | | | | | | | | | | | | | | | | |
| | A-III | | | A-I | | | Bp-I | | | Прокат марки | | | | | | | | | | | | | | | | | | | | | | | | | | | |
| | ГОСТ 5781-82* | | | | | | ГОСТ 6727-80* | | | | | | ГОСТ 8240-89 | | | | | ГОСТ 8509-93 | | | | | ГОСТ 19903-90 | | | | | ГОСТ 6009-74 | | ГОСТ 30245-2003 | | | Всего | | ТУ 092-001-44028369-2006 | ГОСТ 10704-91 | |
| | Ø8 | Ø10 | Ø12 | Ø10 | Ø16 | Ø4 | Ø5 | Всего | №12 | №14 | 50x4 | 50x5 | -4 | -6 | -8 | -10 | итого | -25x3 | 80x80x3,0 | 20x20x1,5 | 50x25x2,5 | Всего | прос.выт. лист | Тр. Ø42x3 | | | | | | | | | | | | | |
| Крыльцо | 7,06 | | | 1,51 | | | 9,84 | 18,41 | 286,61 | | | 223,02 | 16,55 | 0,9 | | 32,29 | 35,59 | 2,32 | 155,11 | 19,38 | 100,27 | 188,43 | 44,28 | | 899,14 | | | | | | | | | | | | |
| Пандус | 40,6 | | | | 18,56 | | 59,16 | 582,04 | | | 62,25 | 91,5 | 2,08 | 2,26 | 4,73 | 100,57 | | | | 149,44 | 149,44 | 386,94 | 289,67 | | 1630,07 | | | | | | | | | | | | |
| итого | 47,66 | | | 1,51 | 18,56 | | 9,84 | 77,57 | 868,65 | | | 285,27 | 108,05 | 2,98 | 2,26 | 37,02 | 150,31 | 2,32 | 155,11 | 19,38 | 249,71 | 424,2 | 431,22 | 289,67 | 2529,21 | | | | | | | | | | | | |

Технические решения, принятые в рабочих чертежах соответствуют требованиям экологических, санитарно-гигиенических, противопожарных и других норм и правил, действующих на территории Российской Федерации, и обеспечивают безопасную для жизни и здоровья людей эксплуатацию объекта при соблюдении предусмотренными рабочими чертежами мероприятий.

Главный инженер проекта  Н.В. Петрушова

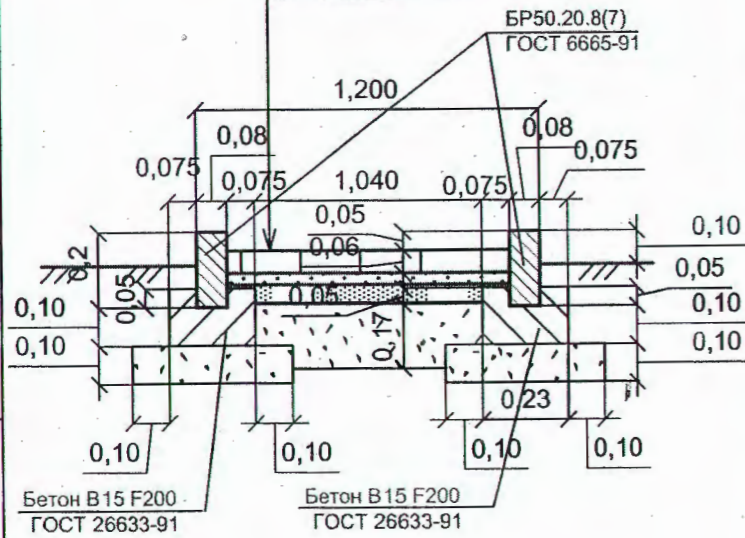


| | | | | | | | | | |
|---|------|------------|---|-------|------|---|-------------------------|------|--------|
| 17-16 | | | | | | АС | | | |
| Заказчик: Федеральное государственное автономное образовательное учреждение высшего образования «Сибирский федеральный университет» | | | | | | | | | |
| Изм. | кол. | лист | № | Подп. | Дата | Объект: Проект и смета на ремонт крыльца общежития ЛПИ-филиала СФУ с устройством пандуса, расположенного по адресу: г. Лесосибирск, ул. Привокзальная, 47а. | СТАДИЯ | ЛИСТ | ЛИСТОВ |
| ГИП | | Петрушова | | | | | р | 1 | 17 |
| Выполнил | | Петрушова | | | | | ООО "Проект-ПКМ" 2016 г | | |
| Н.контр. | | Михайленко | | | | Общие данные. Пояснительная записка. Выборка стали. | | | |

Инв. Неподрл. Подпись и дата. Взам. Инв. №

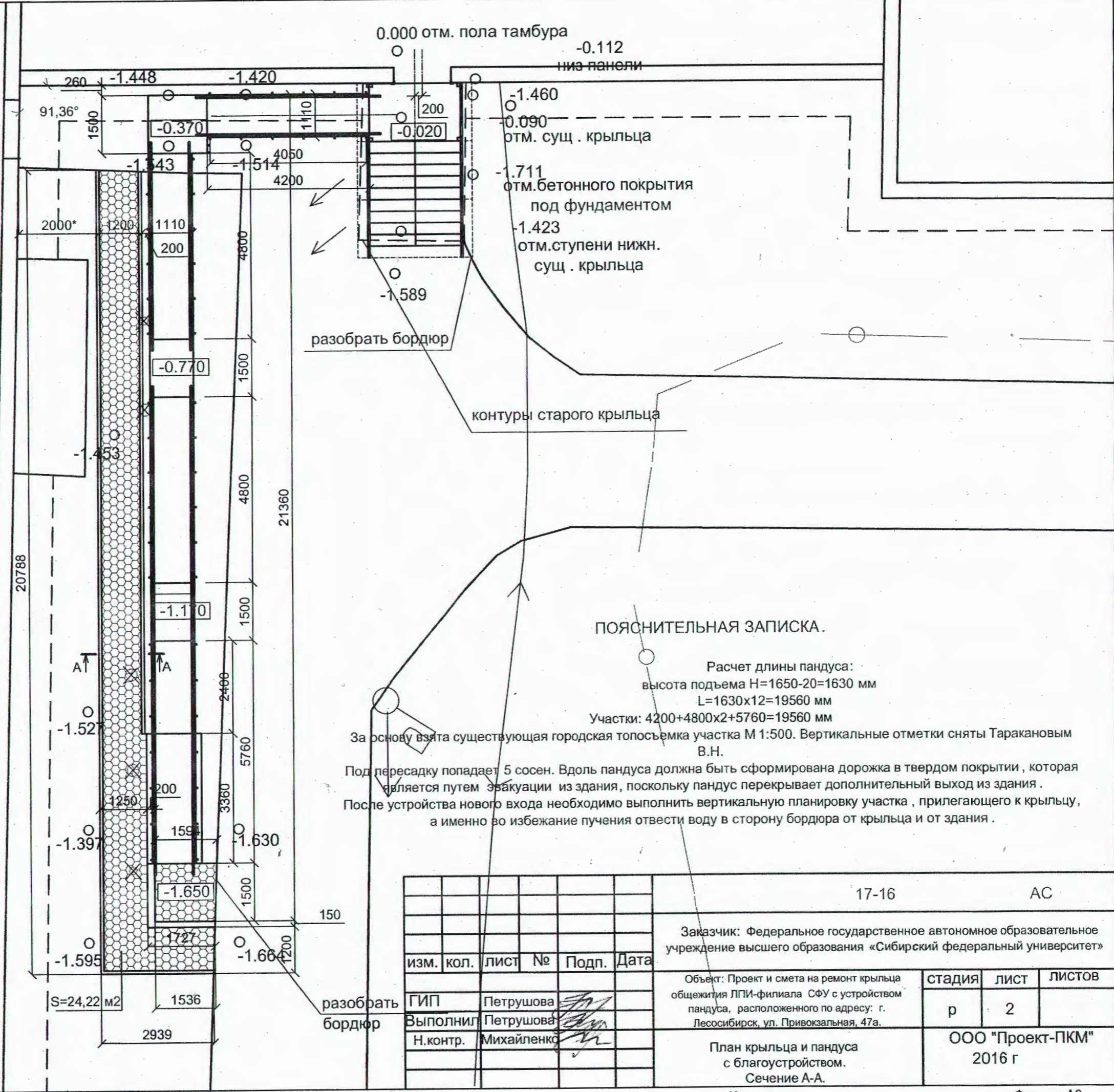
A-A
тротуар
(размеры в м)

Плитки бетонные тротуарные
(брусчатка) - 0.06 м
Цементно-песчаная смесь 1:12 - 0.03 м
Песок сеяный - 0.05 м
Гравийно-песчаная смесь - 0.17 м
Уплотненный местный грунт



Инв. №подл. Подпись и дата

Взам. Инв. №



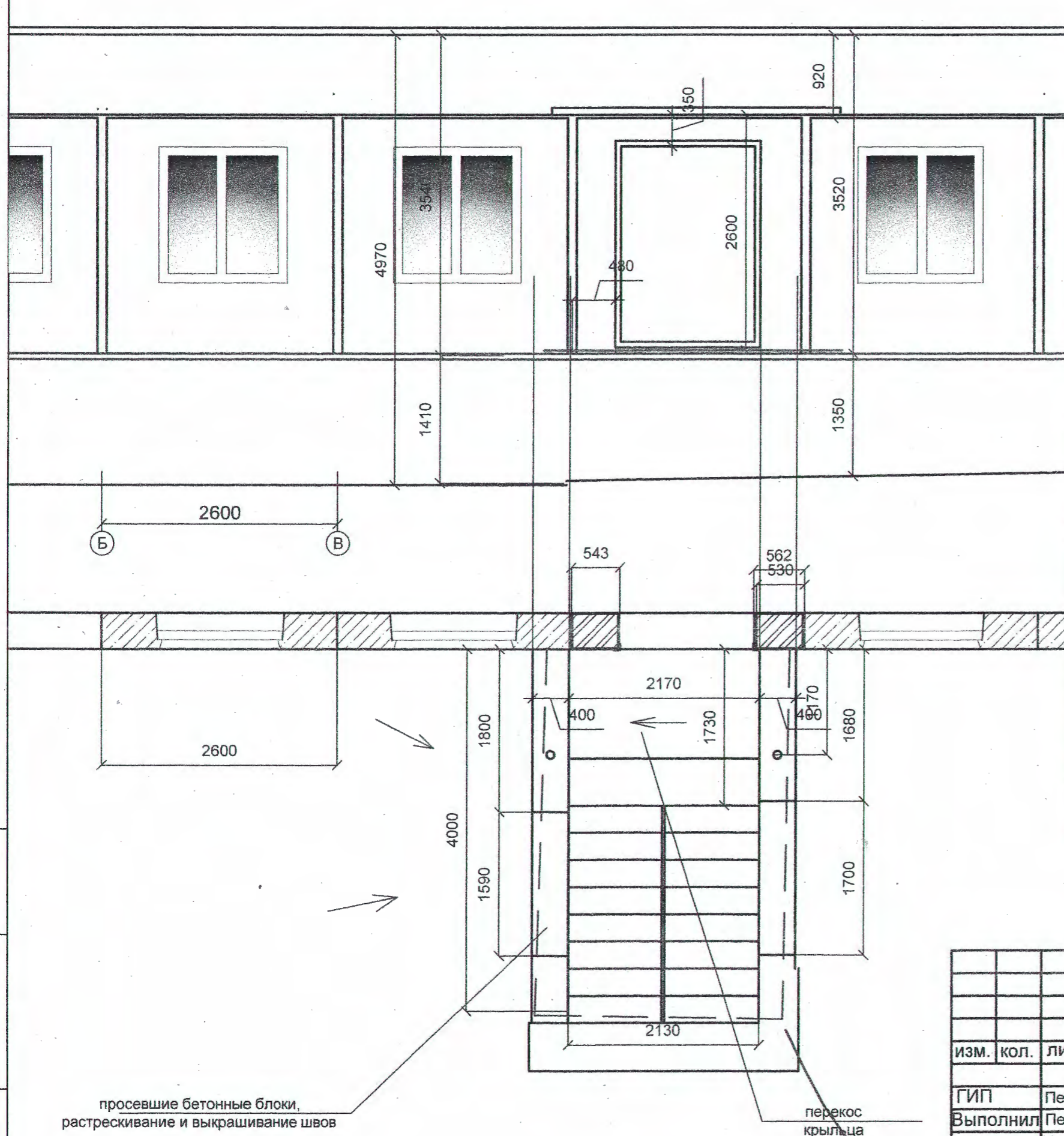
ПОЯСНИТЕЛЬНАЯ ЗАПИСКА.

Расчет длины пандуса:
высота подъема $H=1650-20=1630$ мм
 $L=1630 \times 12=19560$ мм
Участки: $4200+4800 \times 2+5760=19560$ мм

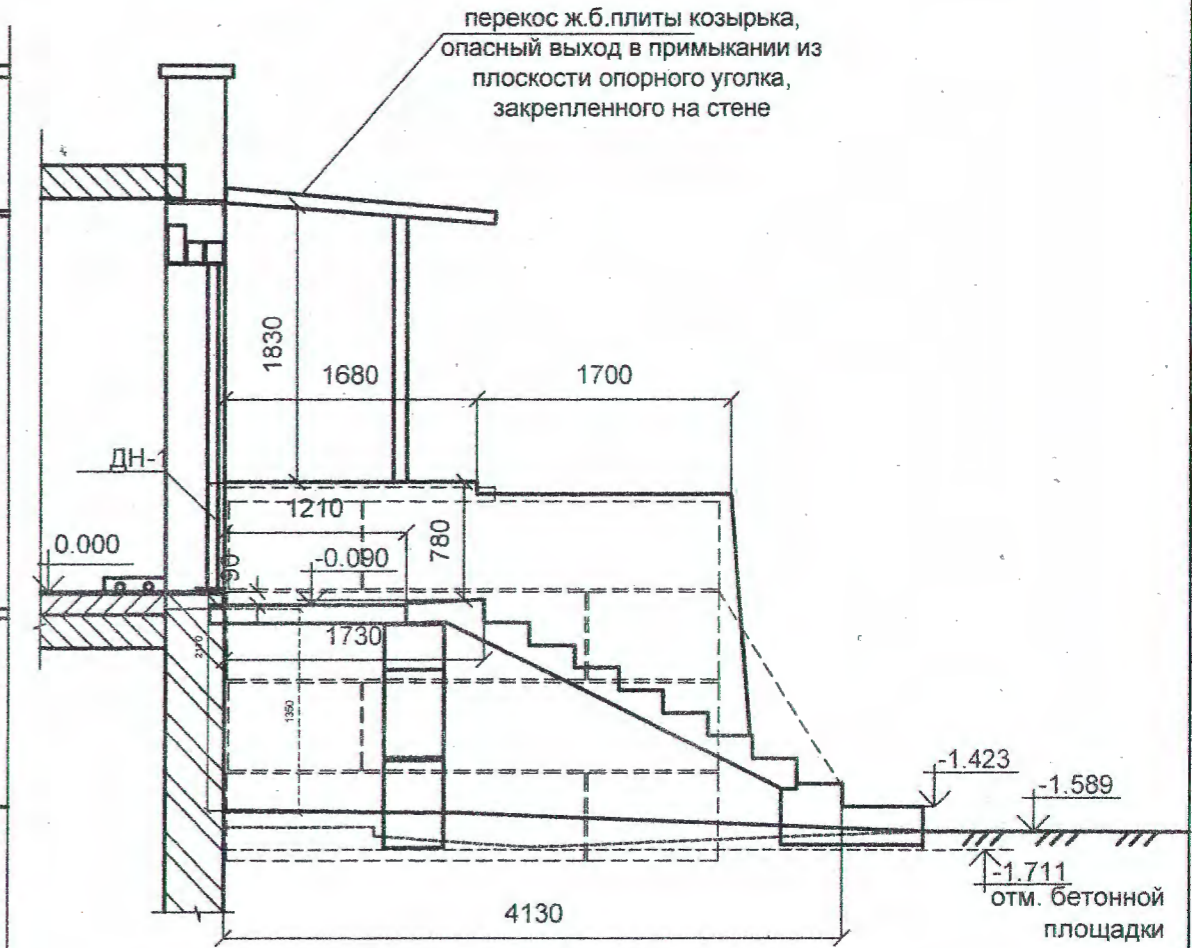
За основу взята существующая городская топосъемка участка М 1:500. Вертикальные отметки сняты Таракановым В.Н.
Под пересадку попадает 5 сосен. Вдоль пандуса должна быть сформирована дорожка в твердом покрытии, которая является путем эвакуации из здания, поскольку пандус перекрывает дополнительный выход из здания.
После устройства нового входа необходимо выполнить вертикальную планировку участка, прилегающего к крыльцу, а именно во избежание пучения отвести воду в сторону бордюра от крыльца и от здания.

| | | | | | | | | |
|----------|------|------------|---|---|------|---|------|--------|
| | | | | 17-16 | | АС | | |
| | | | | Заказчик: Федеральное государственное автономное образовательное учреждение высшего образования «Сибирский федеральный университет» | | | | |
| | | | | Объект: Проект и смета на ремонт крыльца общежития ЛПИ-филиала СФУ с устройством пандуса, расположенного по адресу: г. Лесосибирск, ул. Привокзальная, 47а. | | | | |
| изм. | кол. | лист | № | Подп. | Дата | СТАДИЯ | ЛИСТ | ЛИСТОВ |
| ГИП | | Петрушова | | <i>[Signature]</i> | | р | 2 | |
| Выполнил | | Петрушова | | <i>[Signature]</i> | | ООО "Проект-ПКМ" 2016 г | | |
| Н.контр. | | Михайленко | | <i>[Signature]</i> | | План крыльца и пандуса с благоустройством. Сечение А-А. | | |

Главный фасад М 1:50



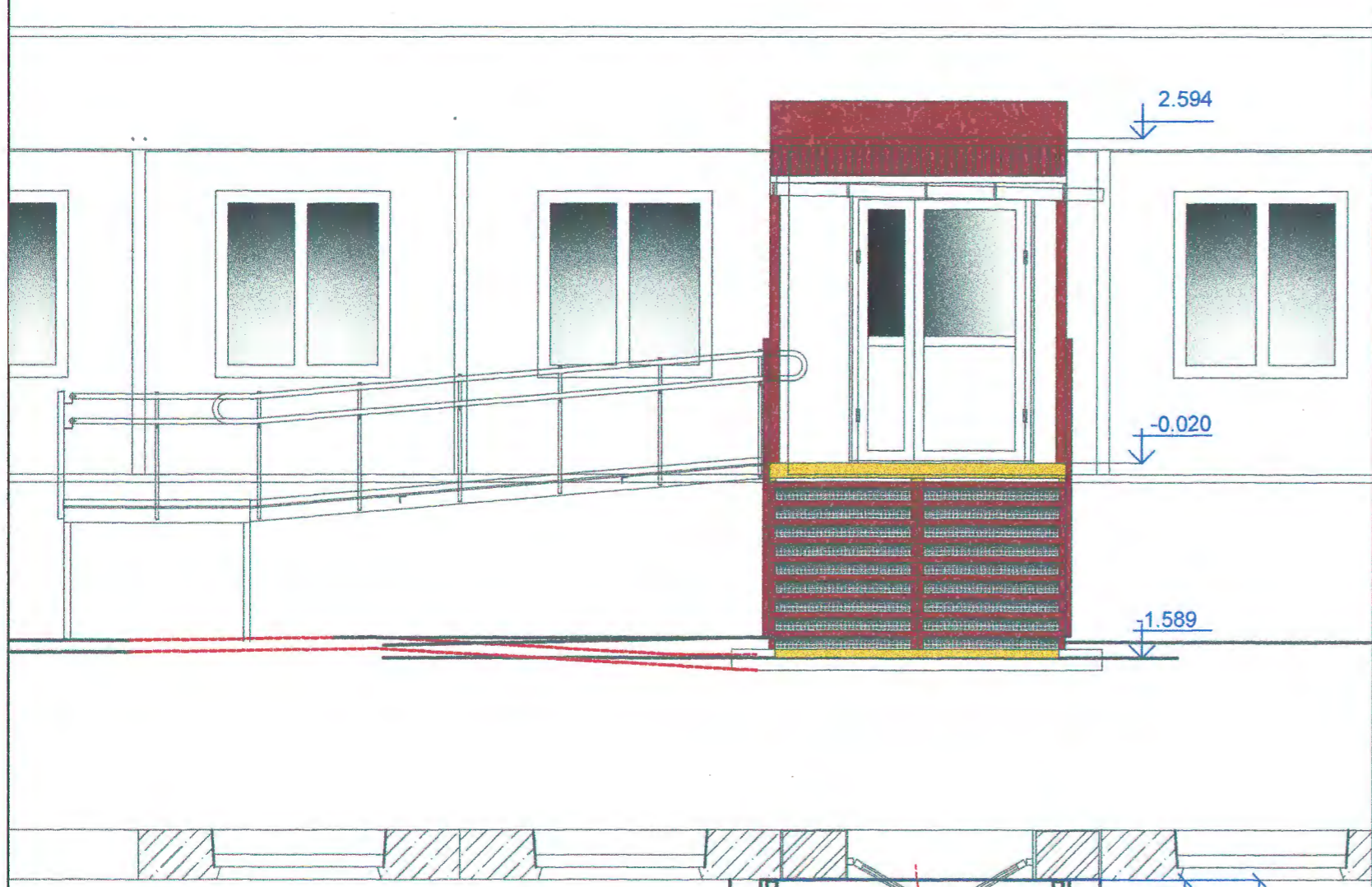
Разрез 1-1 М1:50



Инв. №подл. Подпись и дата Взам. Инв. №

| | | | | | | | | | |
|----------|------|------------|---|-------|------|---|-------------------------|------|--------|
| | | | | | | 17-16 | | АС | |
| | | | | | | Заказчик: Федеральное государственное автономное образовательное учреждение высшего образования «Сибирский федеральный университет» | | | |
| изм. | кол. | лист | № | Подп. | Дата | Объект: Проект и смета на ремонт крыльца общежития ЛПИ-филиала СФУ с устройством пандуса, расположенного по адресу: г. Лесосибирск, ул. Привокзальная, 47а. | стадия | лист | листов |
| ГИП | | Петрушова | | | | | р | 3 | |
| Выполнил | | Петрушова | | | | | ООО "Проект-ПКМ" 2016 г | | |
| Н.контр. | | Михайленко | | | | Фасад, план, разрез крыльца обмерные. | | | |

Фасад крыльца М 1:50



ТАКТИЛЬНАЯ СИСТЕМА НАВИГАЦИИ ДЛЯ НЕЗРЯЧЕГО

В соответствии с действующими нормативными документами на путях движения маломобильных групп населения необходимо укладывать тактильные наземные указатели. В ГОСТ Р 52875 — 2007 укладку таких указателей можно выполнять не только из бетона, но и из других композитных материалах, главным критерием оценки которых является высокая износостойкость и долговечность. Полиуретан это современный материал по своим прочностным характеристикам на истираемость не уступает стали, а эластичности резине. Этот материал может работать в широком температурном диапазоне от -60 до +100 гр С.

Накладная тактильная полиуретановая плитка для улицы является оптимальным решением при адаптации парков и открытых территорий и может быть наклеена на любую твердую поверхность: асфальт, бетон, металл, дерево, керамика (не зеркальная) с помощью двухкомпонентного полиуретанового клея.

Преимущества данной плитки в том, что она в любую погоду сохраняет свои противоскользящие свойства, не задерживает грязь при уборке и легко монтируется на любую ровную поверхность. (см. лист АС.П-1)

Материал изготовления - полиуретан, цвет желтый, габаритные размеры: 300 мм x 300 мм, 500 мм x 500 мм.

Компания «Брайль.рф» создана на базе производственного холдинга, основанного в 2004 году. С 2005 года мы успешно специализируемся на разработке, производстве, установке тактильных информационных знаков адаптации для маломобильных групп населения.

Контакты

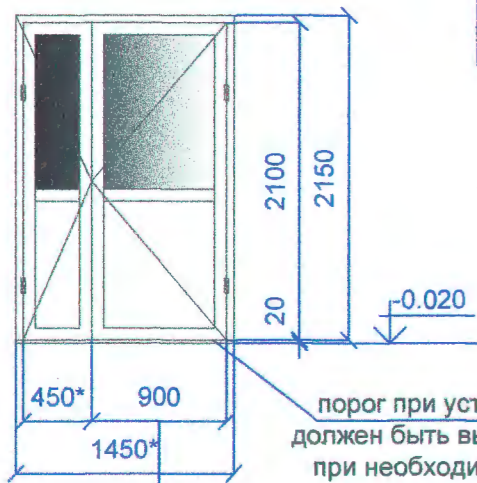
тел./факс: +7 (495) 979 12 17, (495) 743 11 65, (495) 979 42 93

e-mail: info@брайль.рф

Примечание:

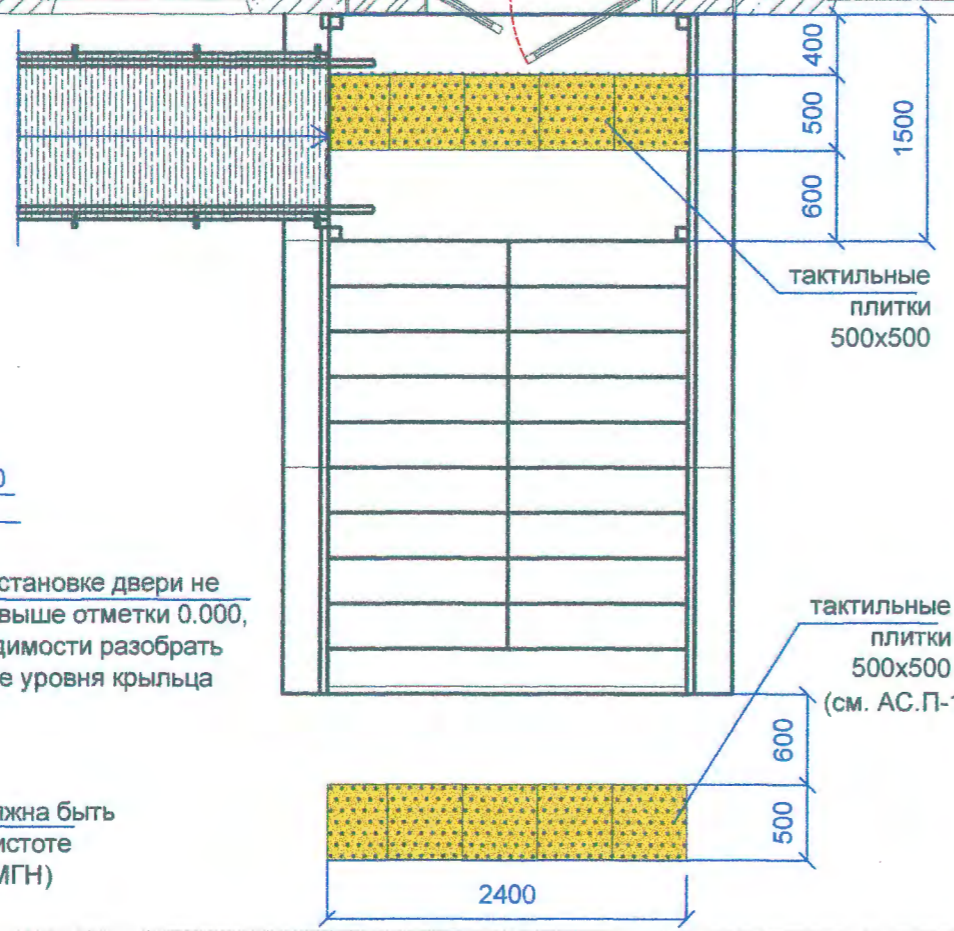
1. Указатели (тактильные плитки) для инвалидов по зрению установлены согласно требованиям ГОСТ 52875-2007.
2. Рекомендации по окраске крыльца и пандуса см. АС-1.

Дверь наружная алюминиевая ДН-1



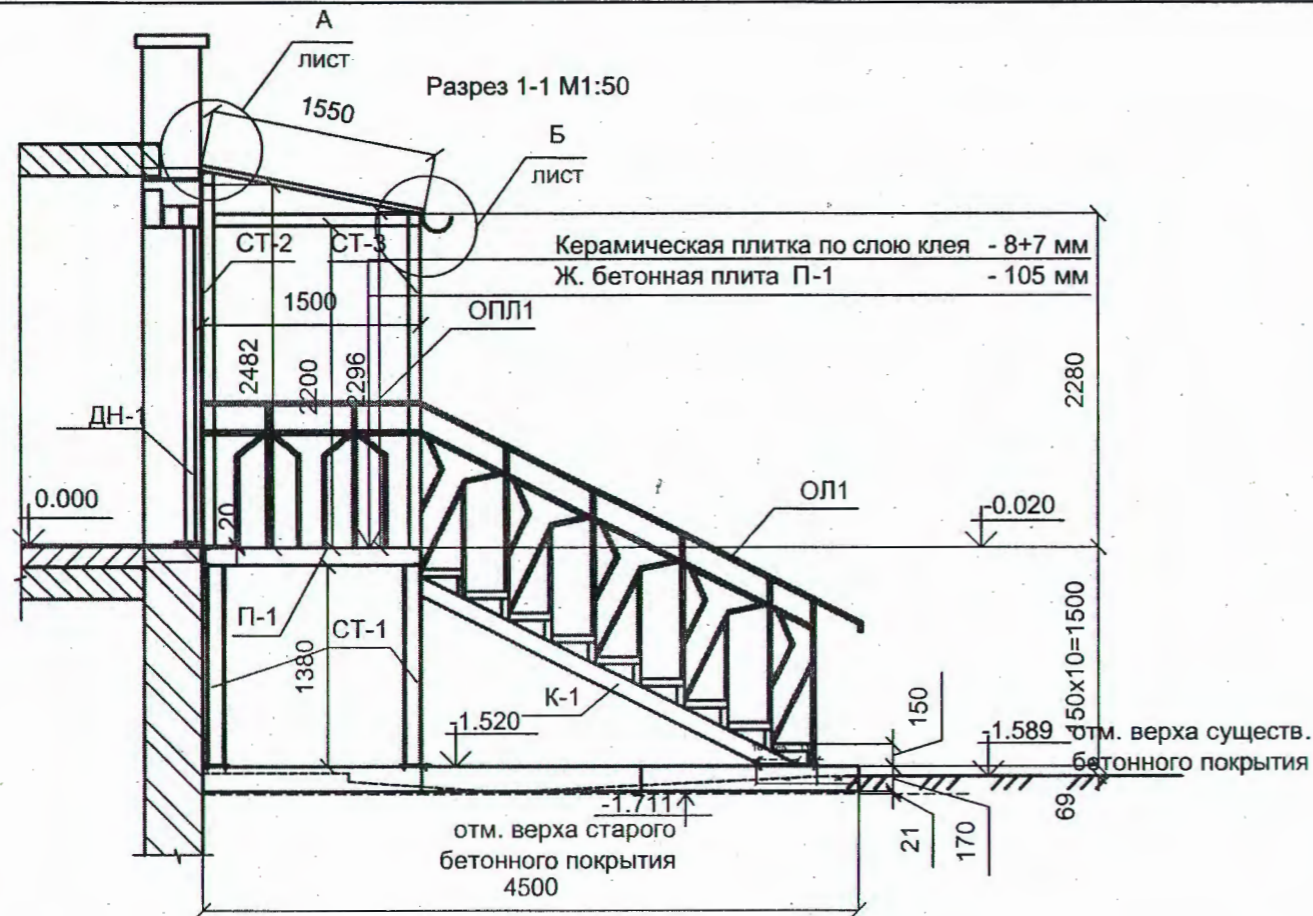
порог при установке двери не должен быть выше отметки 0.000, при необходимости разобрать кладку ниже уровня крыльца

ширина полотна не должна быть меньше 900 мм в чистоте (требование для МГН)



| | | | | | | | | | | | |
|----------|------|------------|---|-------|------|---|--|--|-------------------------|------|--------|
| | | | | | | 17-16 | | | АС | | |
| | | | | | | Заказчик: Федеральное государственное автономное образовательное учреждение высшего образования «Сибирский федеральный университет» | | | | | |
| изм. | кол. | лист | № | Подп. | Дата | Объект: Проект и смета на ремонт крыльца общежития ЛПИ-филиала СФУ с устройством пандуса, расположенного по адресу: г. Лесосибирск, ул. Привокзальная, 47а. | | | стадия | лист | листов |
| ГИП | | Петрушова | | | | | | | р | 4 | |
| Выполнил | | Петрушова | | | | Фасад крыльца. План размещения тактильной плитки. Дверь наружная ДН-1. | | | ООО "Проект-ПКМ" 2016 г | | |
| Н.контр. | | Михайленко | | | | | | | | | |

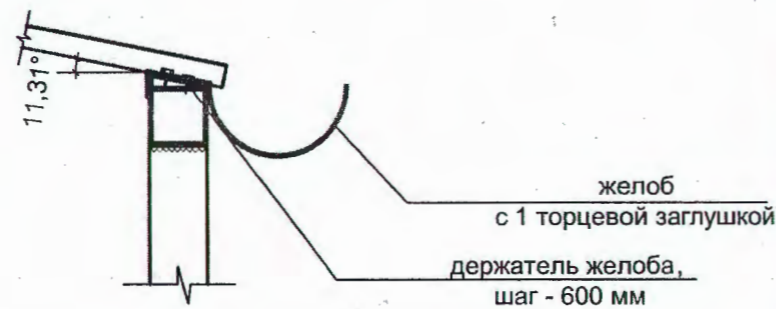
Инв. №подл. Подпись и дата. Взам. Инв. №



А



Б



Спецификация на крыльцо

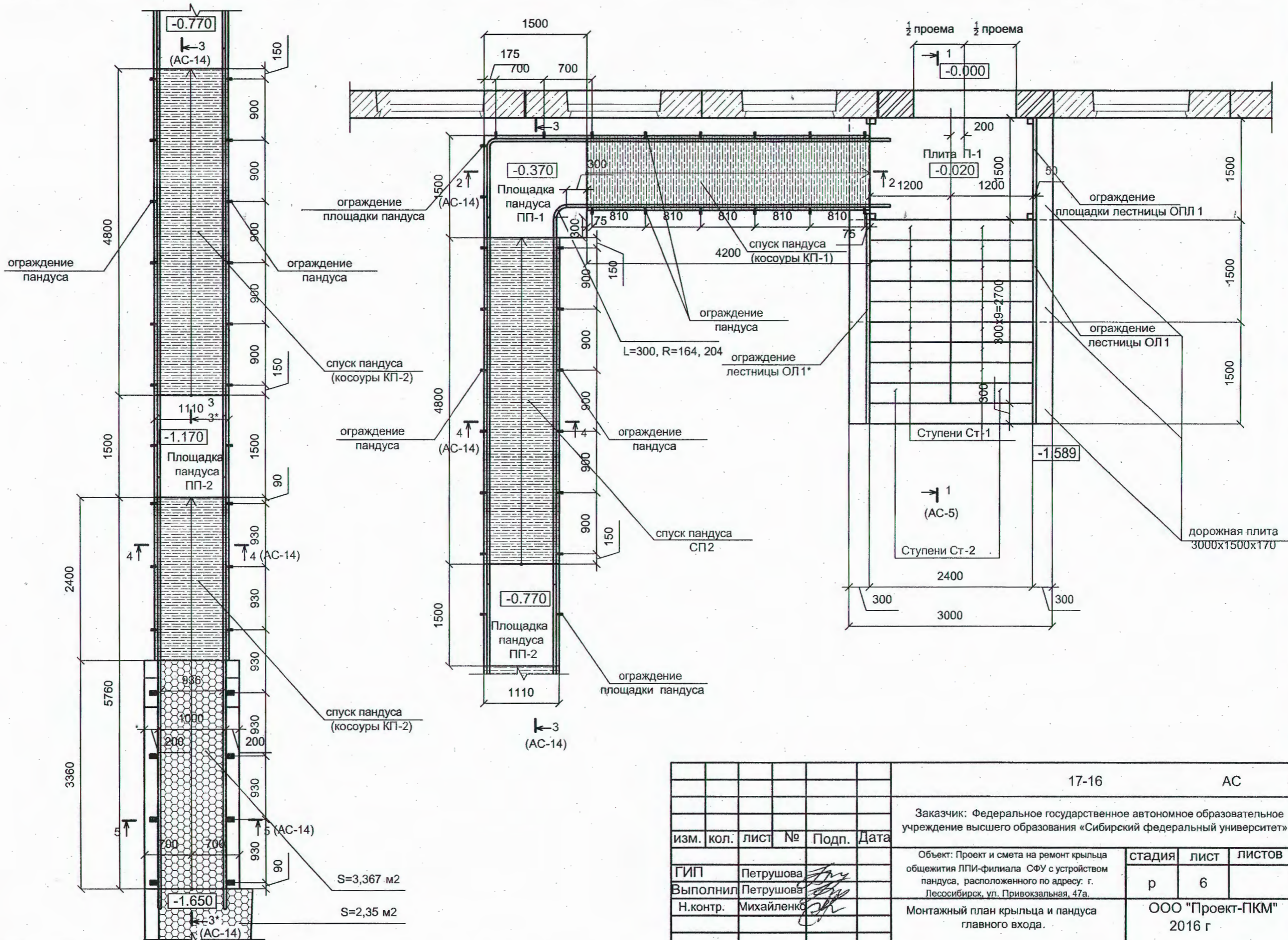
| Поз. | Обозначение | Наименование | Кол. | Масса ед., кг. | Примечание |
|------------------------|-----------------------------|--|-------------|----------------|---------------------------|
| ЭЛЕМЕНТЫ НИЖНЕЙ ЧАСТИ: | | | | | |
| 1 | ГОСТ 21924.0-84 * | Плита дорожная 3000x1500x170 | 3 | 1,913 | Подсыпка песком 0,28 м³ |
| П1 | ГОСТ 19903-90 | Пластина пяты t=10 150x180 с 4 отв. Ø9 | 2 | 2,363 | 4,725 кг |
| П2 | ГОСТ 19903-90 | Пластина пяты t=10 150x210 с 4 отв. Ø9 | 2 | 2,756 | 5,513 кг |
| П3 | ГОСТ 19903-90 | Пластина пяты t=10 200x210 с 4 отв. Ø9 | 1 | 3,675 | |
| П4 | ГОСТ 19903-90 | Пластина пяты t=10 150x420 с 4 отв. Ø9 | 2 | 5,512 | 11,025 кг |
| П5 | ГОСТ 19903-90 | Пластина пяты t=10 200x420 с 4 отв. Ø9 | 1 | 7,35 | |
| СТ-1 | | Стойка из швеллера №12 L=1370 | 6 | 14,248 | 85,488 кг |
| П-1 | АС-8 | Плита П-1 | 1 | | |
| К-1/К-1* | АС-9 | Косоур К-1 / К-1* | 2/2 | 30,0/30,0 | 60,0/60,0 кг |
| Ст-1 | АС-9 | Ступень Ст-1 | 16 | 12,753 | 204,05 кг |
| Ст-2 | АС-9 | Ступень Ст-2 | 2 | 12,30 | 24,60 кг |
| Пс-1 | ТУ 097-001-44028369-2006 | Подступенок из просечно-вытяжного листа 506x1250x120 Ст3 по ГОСТ 380 | 18 шт/2,7м² | 16,4 | 44,28 кг |
| ОПЛ-1 | АС-10 | Ограждение площадки лестницы ОПЛ1 | 1 | 23,292 | |
| ОЛ1/ОЛ1* | АС-10 | Лестничное ограждение ЛО1 / ЛО1* | 1/1 | 48,18/48,18 | |
| ЭЛЕМЕНТЫ НАВЕСА: | | | | | |
| СТ-2 | ГОСТ 30245-2003 | Стойка профиль из замкн. квадратного сеч. 80x3 L=2482 мм | 2 | 22,88 | 45,77 кг |
| СТ-3 | ГОСТ 30245-2003 | Стойка профиль из замкн. квадратного сеч. 80x3 L=2200 мм | 2 | 20,28 | 40,56 кг |
| Б-1 | АС-9 | Балка Б-1 | 2 | 29,28 | 58,56 кг |
| Р-1 | ГОСТ 30245-2003 | Распорка профиль из замкн. квадратного сеч. 80x3 L=1330 мм | 2 | 12,26 | 24,52 кг |
| 1 | МеталлПрофиль | Профнастил Н 35x1000x0,6 цвет рубин с 2-х сторон (RAL 3003) L=1550 м² | 4,65 | 6,4 | с учетом раскроя 29,76 кг |
| 2 | "ИНСИ" | Держатели желоба, шт | 5 | | |
| 3 | "ИНСИ" | желоб, м | 2,70 | | |
| 4 | "ИНСИ" | Фартук из листа цвет рубин (RAL 3003) 600x2400 м² | 1,44 | | |
| ДН-1 | Индивидуальное изготовление | Дверной блок наружн. 2150x1450 мм из алюминиевых профилей с заполнением стеклопакетами (правая) утепленный | 1 | | |

Инв. №подл. Подпись и дата Взам. Инв. №

| | | | | | | | | |
|--------------------------------------|------|------|---|---|------|-------------------------|------|--------|
| | | | | 17-16 | | АС | | |
| | | | | Заказчик: Федеральное государственное автономное образовательное учреждение высшего образования «Сибирский федеральный университет» | | | | |
| изм. | кол. | лист | № | Подп. | Дата | стадия | лист | ЛИСТОВ |
| ГИП | | | | Петрушова | | р | 5 | |
| Выполнил | | | | Петрушова | | | | |
| Н.контр. | | | | Михайленко | | | | |
| Разрез 1-1. Узлы А, Б. Спецификация. | | | | | | ООО "Проект-ПКМ" 2016 г | | |

Копировал

Формат А3



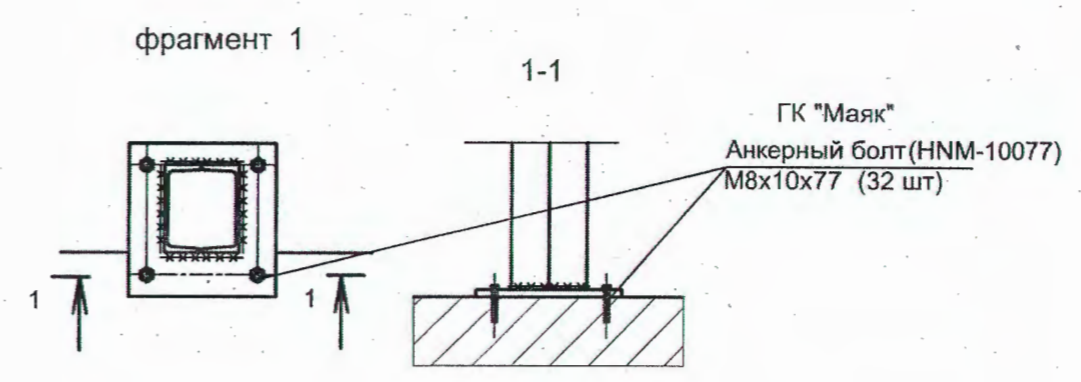
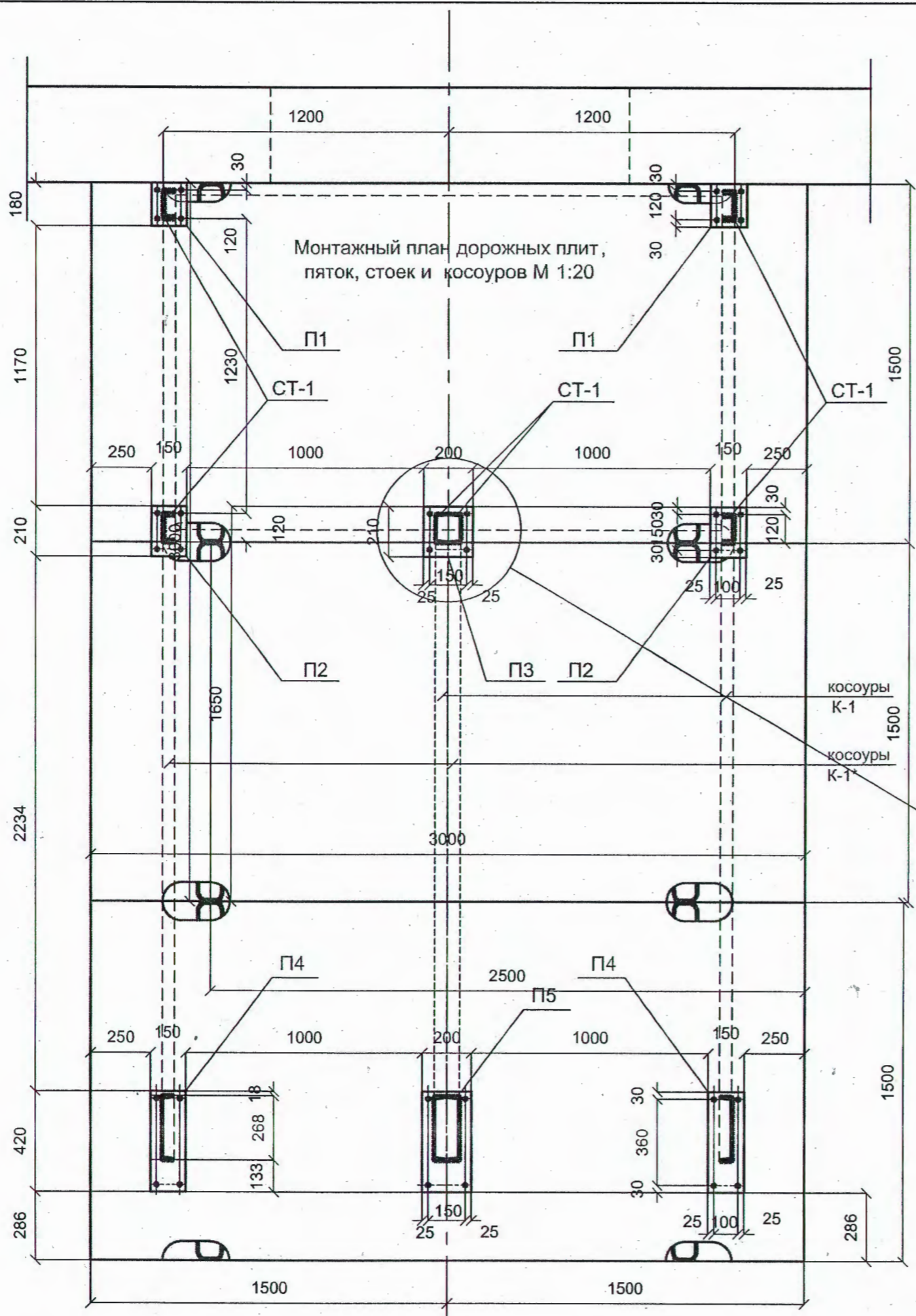
S=3,367 м2
S=2,35 м2

| | | |
|-------------|----------------|--------------|
| Инв. №подл. | Подпись и дата | Взам. Инв. № |
| | | |

| | | | | | | | | | |
|----------|------|------|---|------------|---|---|-------------------------|------|--------|
| | | | | | 17-16 | | АС | | |
| | | | | | Заказчик: Федеральное государственное автономное образовательное учреждение высшего образования «Сибирский федеральный университет» | | | | |
| изм. | кол. | лист | № | Подп. | Дата | Объект: Проект и смета на ремонт крыльца общежития ЛПИ-филиала СФУ с устройством пандуса, расположенного по адресу: г. Лесосибирск, ул. Привокзальная, 47а. | стадия | лист | листов |
| ГИП | | | | Петрушова | | | р | 6 | |
| Выполнил | | | | Петрушова | | | ООО "Проект-ПКМ" 2016 г | | |
| Н.контр. | | | | Михайленко | | Монтажный план крыльца и пандуса главного входа. | | | |

Копировал

Формат А3



фрагмент 1

ПРИМЕЧАНИЕ:

1. Уложить дорожные плиты на выровненное песком основание.
2. Сварить монтажные петли, замонолитить мелкозернистым бетоном марки В 10 пазы плит.
3. Разметить месторасположение пяток с отверстиями, закрепить распорными дюбелями пластины.
4. Установить стойки СТ-1, приварить к пластинам, затем установить косоуры.

| | | |
|-------------|----------------|--------------|
| Инв. №подл. | Подпись и дата | Взам. Инв. № |
| | | |

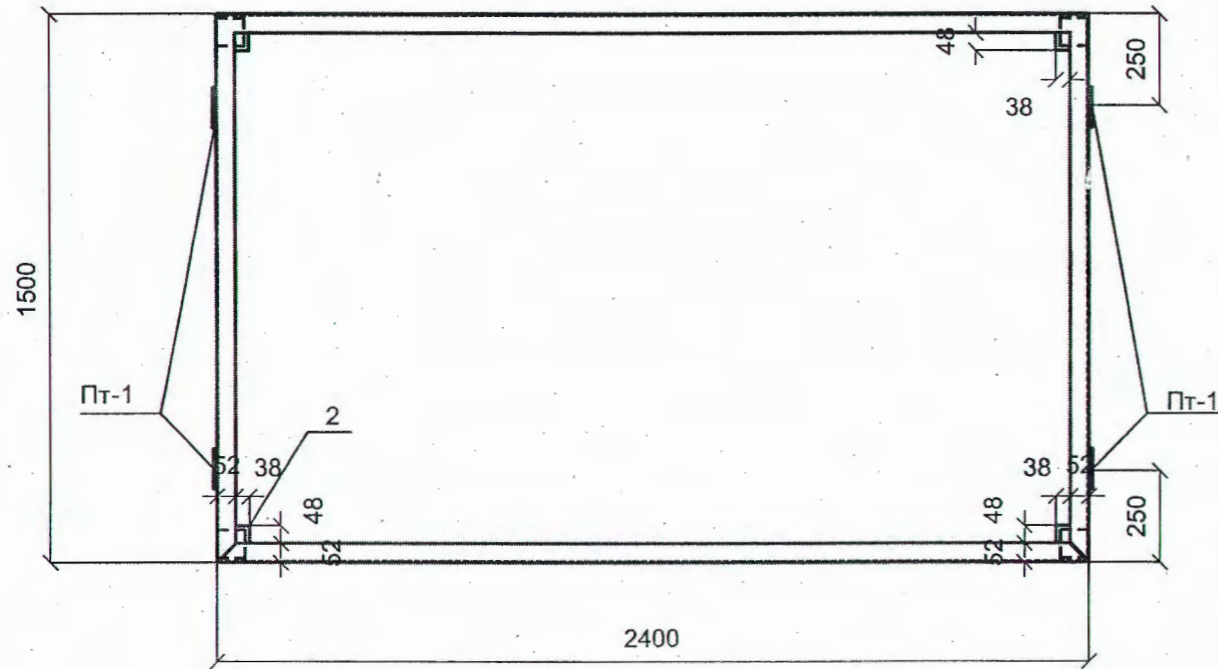
| | | | | | | | | | |
|----------|------|------------|---|-------|---|---|------|--------|--|
| | | | | | 17-16 | | АС | | |
| | | | | | Заказчик: Федеральное государственное автономное образовательное учреждение высшего образования «Сибирский федеральный университет» | | | | |
| изм. | кол. | лист | № | Подп. | Дата | Объект: Проект и смета на ремонт крыльца общежития ЛПИ-филиала СФУ с устройством пандуса, расположенного по адресу: г. Лесосибирск, ул. Привокзальная, 47а. | | | |
| | | | | | | стадия | лист | ЛИСТОВ | |
| ГИП | | Петрушова | | | | р | 7 | | |
| Выполнил | | Петрушова | | | | ООО "Проект-ПКМ" 2016 г | | | |
| Н.контр. | | Михайленко | | | | Монтажный план дорожных плит, пяток, стоек и косоуров. Фрагмент 1. Сечение 1-1. | | | |

Копировал

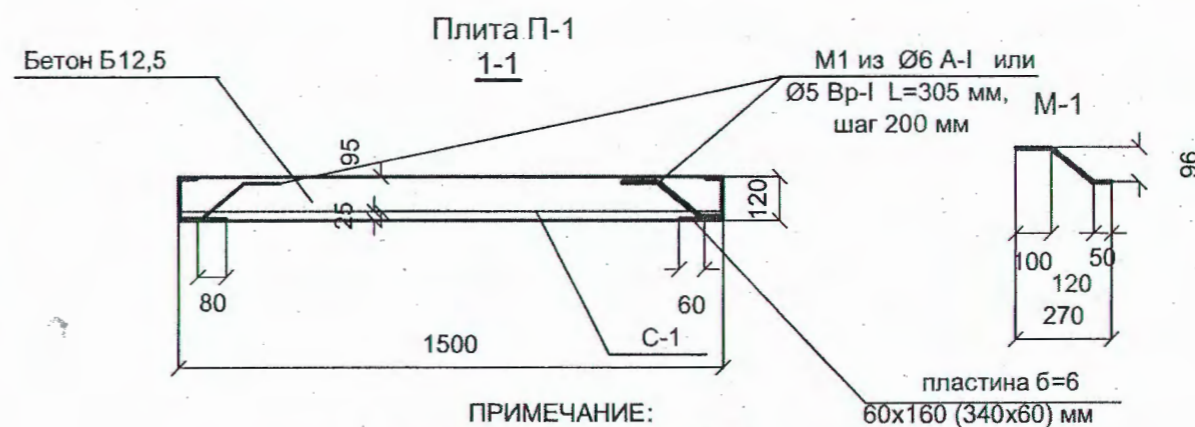
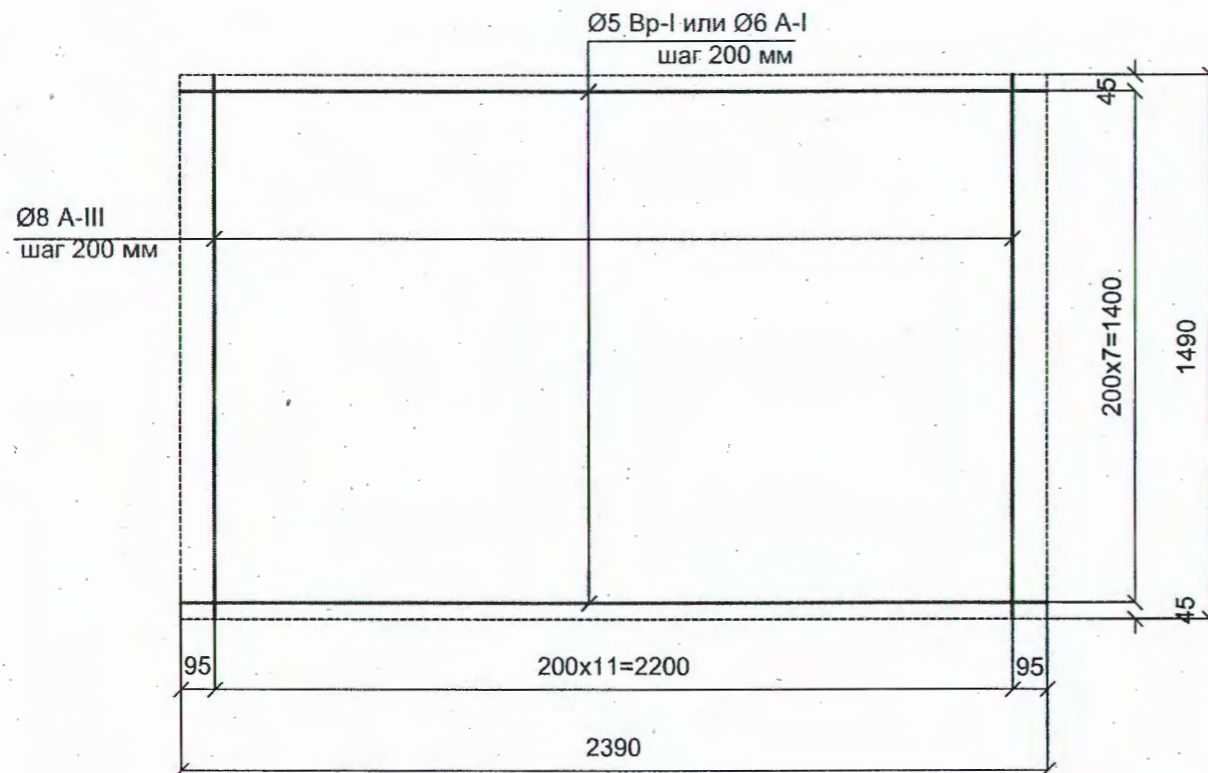
Формат А3

Спецификация на плиту П-1

Плита П-1
М 1:20

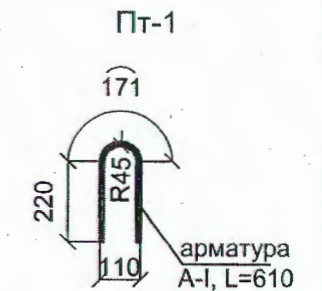


Арматурная сетка плиты С-1



ПРИМЕЧАНИЕ:
1. Смотреть совместно с л. АС-4.

* При устройстве плиты не на стройплощадке, к швеллеру привариваются монтажные петли Пт-1



| Поз. | Обозначение | Наименование | Кол. | Масса ед., кг. | Приме- чание |
|--------------------|---------------|----------------------------------|-------|-------------------|-----------------|
| Сборочные единицы: | | | | | |
| Рама: | | | | | |
| 1 | ГОСТ 8240-89 | Швеллер №12 м | 7,8 | 10,4 | 81,12кг |
| 2 | ГОСТ 103-76* | Пластина из полосы -t=6 38x48 мм | 2 | 0,45 | 0,9 кг |
| Пт-1 | ГОСТ 5781-82* | Петля Ø10 А-I L=611 мм | 4 | 0,377 | 1,51 кг |
| Сетка С-1: | | | | | |
| 1 | ГОСТ 5781-82* | Ø8 А-III L=1490 м | 12 | 0,589 | 7,063 кг |
| 2 | ГОСТ 6727-80* | Ø5 Вр-I L=2390 м | 7 | 0,368 | 2,576 кг |
| Детали: | | | | | |
| М1 | ГОСТ 5781-82* | Ø5 Вр-I или Ø6 А-I L=305 мм | 24 | 0,068 | 1,63 кг |
| Материалы: | | | | | |
| 1 | ГОСТ 7473-94 | Бетон марки В12,5 м3 | 0,427 | | |

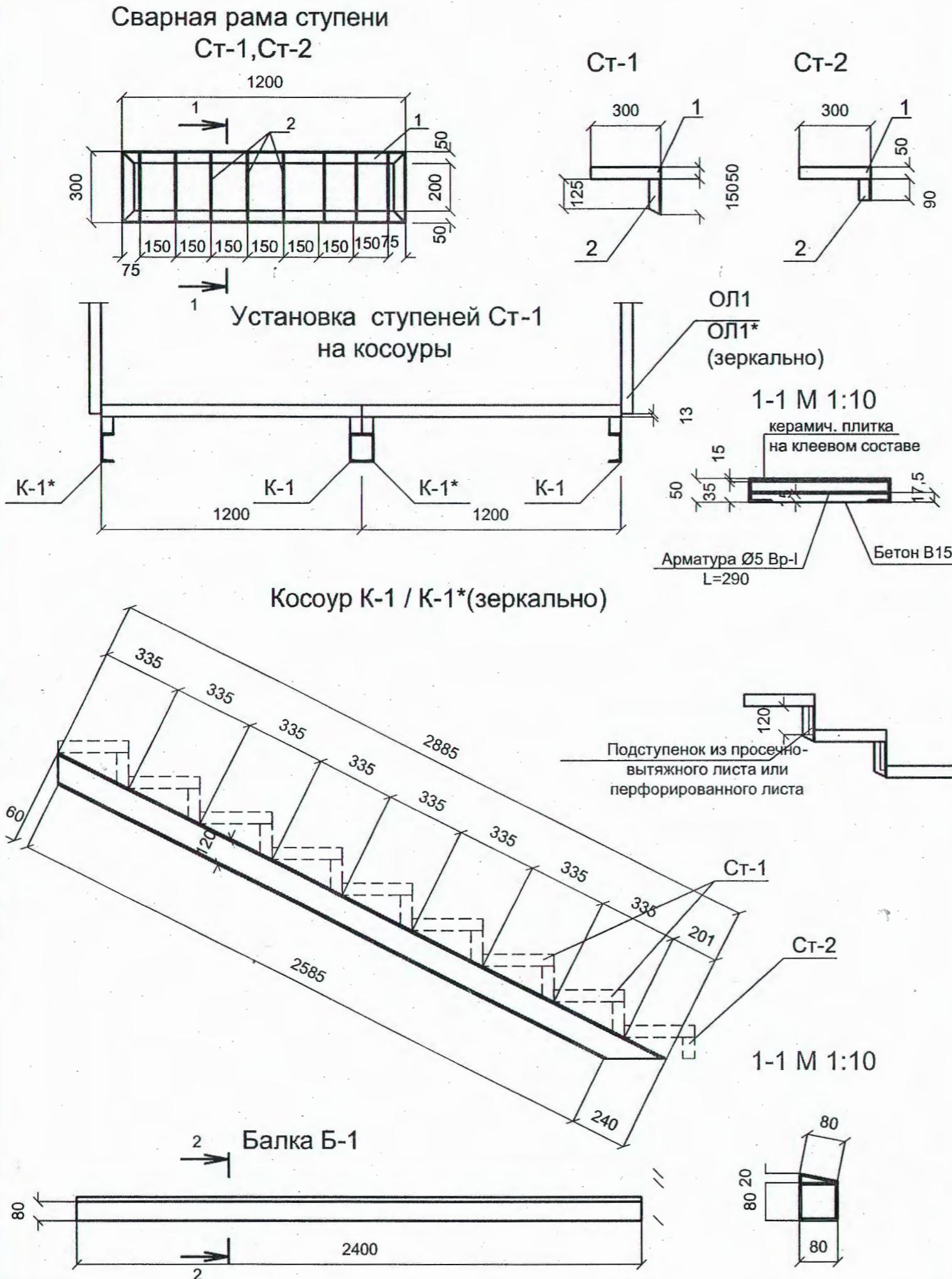
Инв. Неподл. Подпись и дата Взам. Инв. №

| | | | | | | | | | |
|----------|------|------------|---|-------|---|-------------------------|------|--------|--|
| | | | | | 17-16 | | АС | | |
| | | | | | Заказчик: Федеральное государственное автономное образовательное учреждение высшего образования «Сибирский федеральный университет» | | | | |
| | | | | | Объект: Проект и смета на ремонт крыльца общежития ЛПИ-филиала СФУ с устройством пандуса, расположенного по адресу: г. Лесосибирск, ул. Привокзальная, 47а. | | | | |
| изм. | кол. | лист | № | Подп. | Дата | стадия | лист | ЛИСТОВ | |
| ГИП | | Петрушова | | | | р | 8 | | |
| Выполнил | | Петрушова | | | | ООО "Проект-ПКМ" 2016 г | | | |
| Н.контр. | | Михайленко | | | | | | | |
| | | | | | Плита П-1. Арматурная сетка плиты. Сечение 1-1. М-1, Пт-1. Спецификация. | | | | |

Копировал

Формат А3

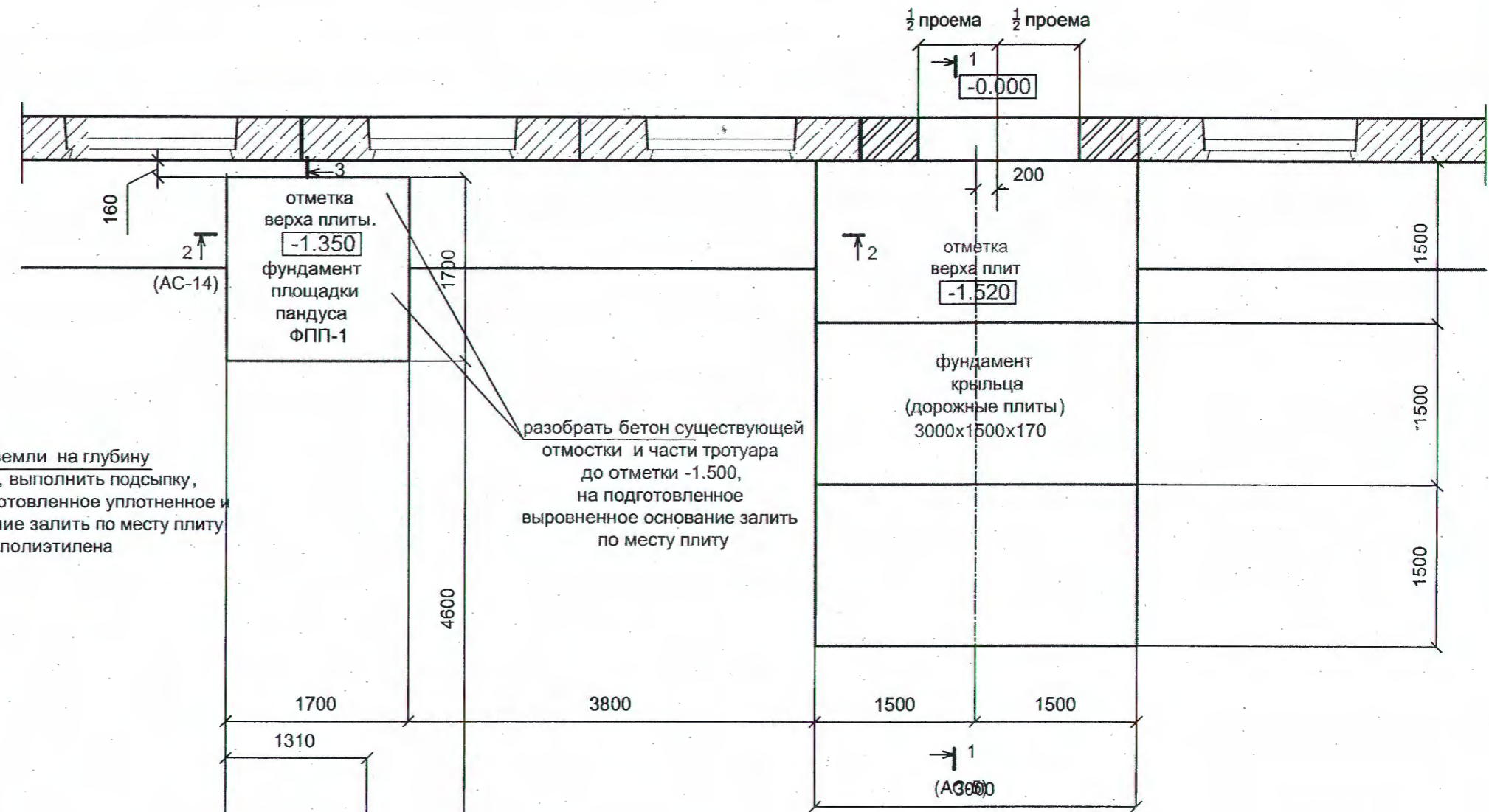
Спецификация элементов лестницы и балок



| Поз. | Обозначение | Наименование | Кол. | Масса ед., кг. | Примечание |
|-----------------------------|-----------------|---|-------|----------------|-----------------------|
| ЭЛЕМЕНТЫ ЛЕСТНИЧНОГО МАРША: | | | | | |
| Ст-1 | | Ступень Ст-1: | 16 | 12,753 | указана масса металла |
| 1 | ГОСТ 8509-93 | Уголок рамы L 50x5 м. | 3,0 | 3,77 | 11,31 кг |
| 2 | ГОСТ 8509-93 | Уголок вертикальный L 50x5 м. | 0,3 | 3,77 | 1,13 кг |
| 3 | ГОСТ 6727-80* | арматура Ø5 ВрI L=290мм | 7 | 0,044 | 0,313 кг |
| <u>Материал:</u> | | | | | |
| | | Бетон марки В15 м³ | 0,013 | | |
| Ст-2 | | Ступень Ст-2: | 2 | 12,30 | указана масса металла |
| 1 | ГОСТ 8509-93 | Уголок рамы L 50x5 м. | 3,0 | 3,77 | 11,31 кг |
| 2 | ГОСТ 8509-93 | Уголок вертикальный L 50x5 м. | 0,18 | 3,77 | 0,679 кг |
| 3 | ГОСТ 6727-80* | арматура Ø5 ВрI L=290мм | 7 | 0,044 | 0,313 кг |
| <u>Материал:</u> | | | | | |
| | | Бетон марки В15 м³ | 0,013 | | |
| К-1/К-1* | АС-6 | Косоур К-1/К-1*: | | | |
| | ГОСТ 8240-89 | Швеллер №12 L=2885 мм | 1 | 30,00 | |
| ЭЛЕМЕНТ НАВЕСА: | | | | | |
| Б-1 | | Балка Б-1: | | 29,28 | |
| 1 | ГОСТ 30245-2003 | профиль замкн. квадратного сеч. □80x4 L=2400 мм | 1 | 22,13 | |
| 2 | ГОСТ 19904-90 | вертикальн. пластина б=4 мм, 15x2400 | 1 | 1,130 | |
| 3 | ГОСТ 19904-90 | наклонная пластина б=4 мм, 80x2400 | 1 | 6,024 | |

| | | | | | | | | | | | |
|---|------|------|---|-------|------|---|--|--|----|--|--|
| | | | | | | 17-16 | | | АС | | |
| Заказчик: Федеральное государственное автономное образовательное учреждение высшего образования «Сибирский федеральный университет» | | | | | | | | | | | |
| Изм. | Кол. | Лист | № | Подп. | Дата | Объект: Проект и смета на ремонт крыльца общежития ЛПИ-филиала СФУ с устройством пандуса, расположенного по адресу: г. Лесосибирск, ул. Привокзальная, 47а. | | | | | |
| ГИП | | | | | | | | | | | |
| Выполнил | | | | | | | | | | | |
| Н.контр. | | | | | | Ступени Ст-1, Ст-2. Сечение 1-1. Косоур К-1, К-1* Спецификация | | | | | |
| | | | | | | | | | | | |
| | | | | | | ООО "Проект-ПКМ" 2016 г | | | | | |

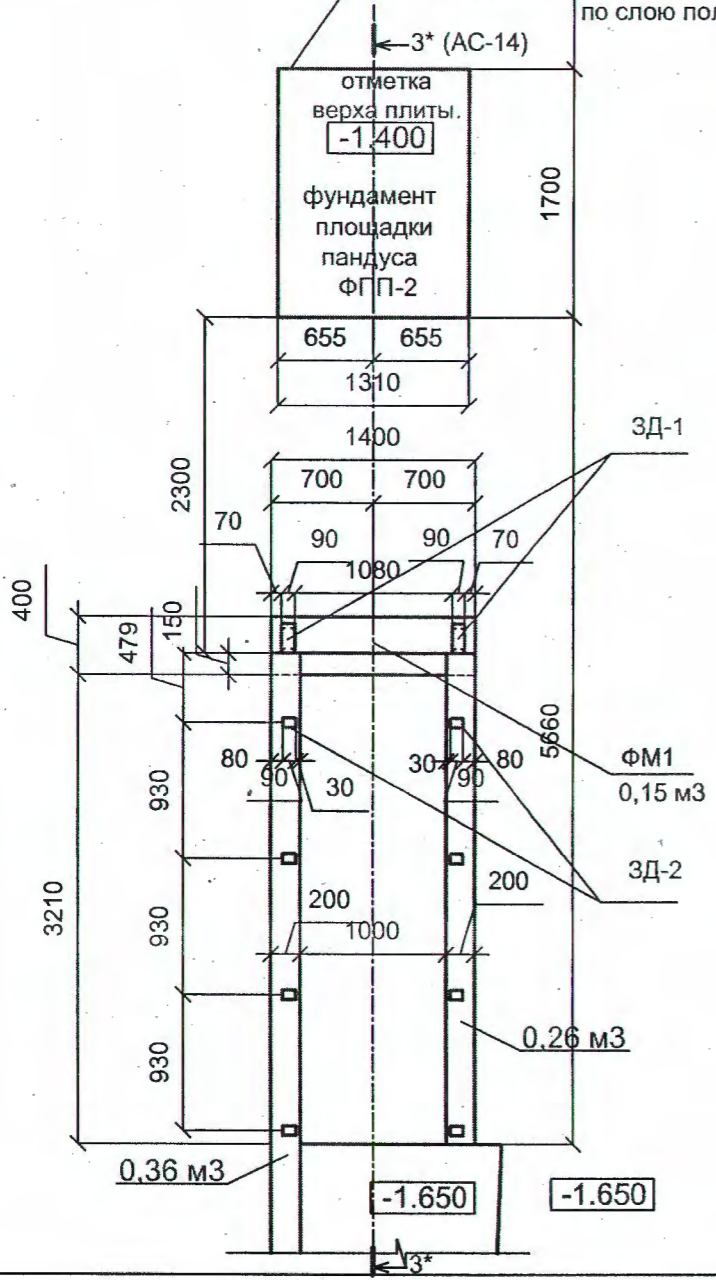
3 (AC-14)
 отметка
 верха плиты.
 -1.400



снять слой земли на глубину до отметки -1.750, выполнить подсыпку, ПГС -200 мм, на подготовленное уплотненное и выровненное основание залить по месту плиту по слою полиэтилена

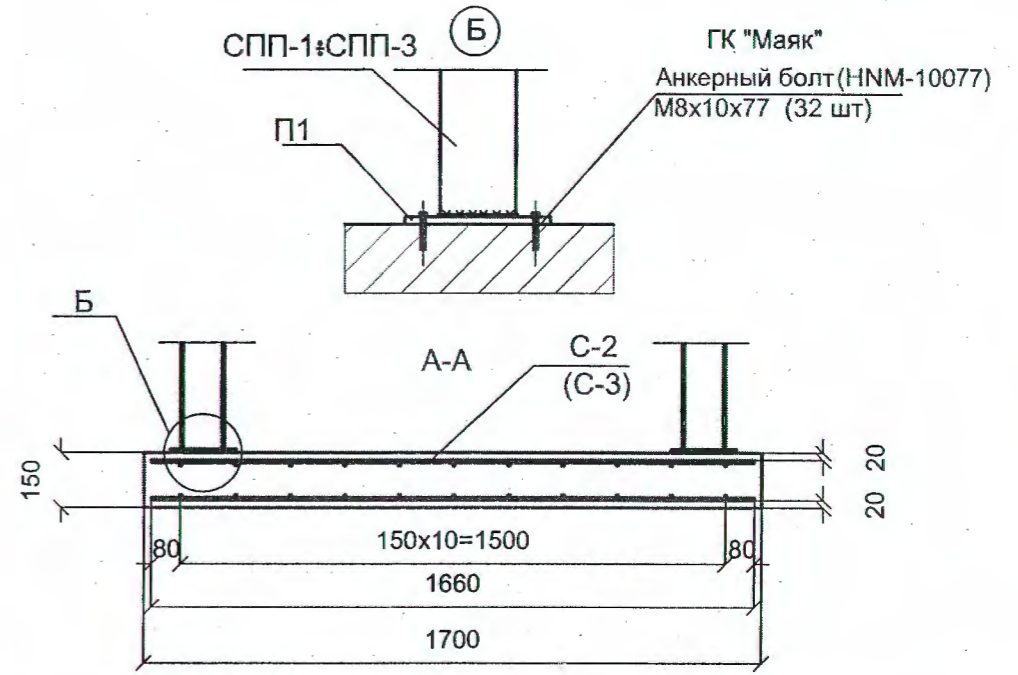
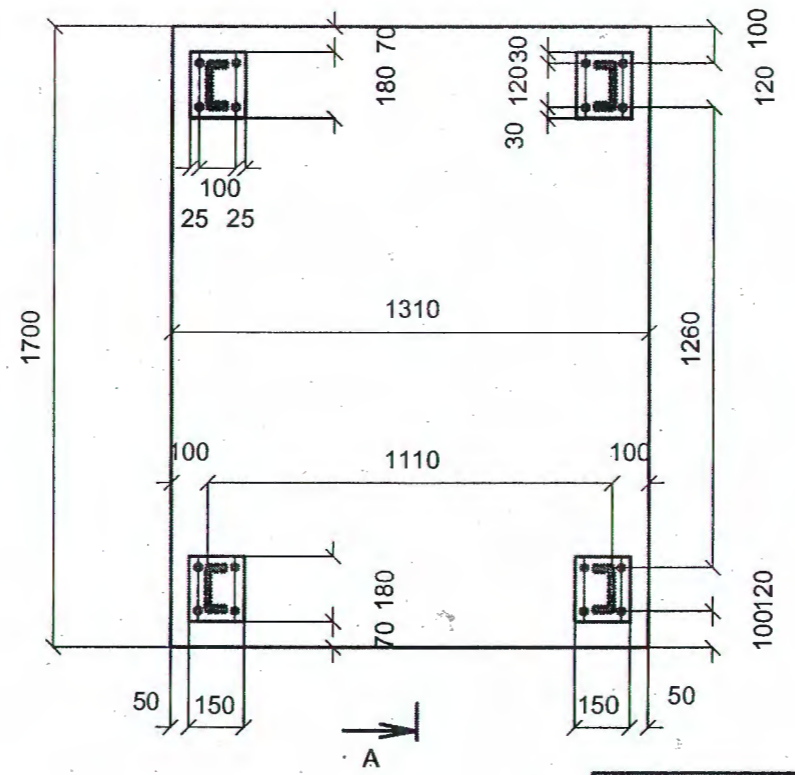
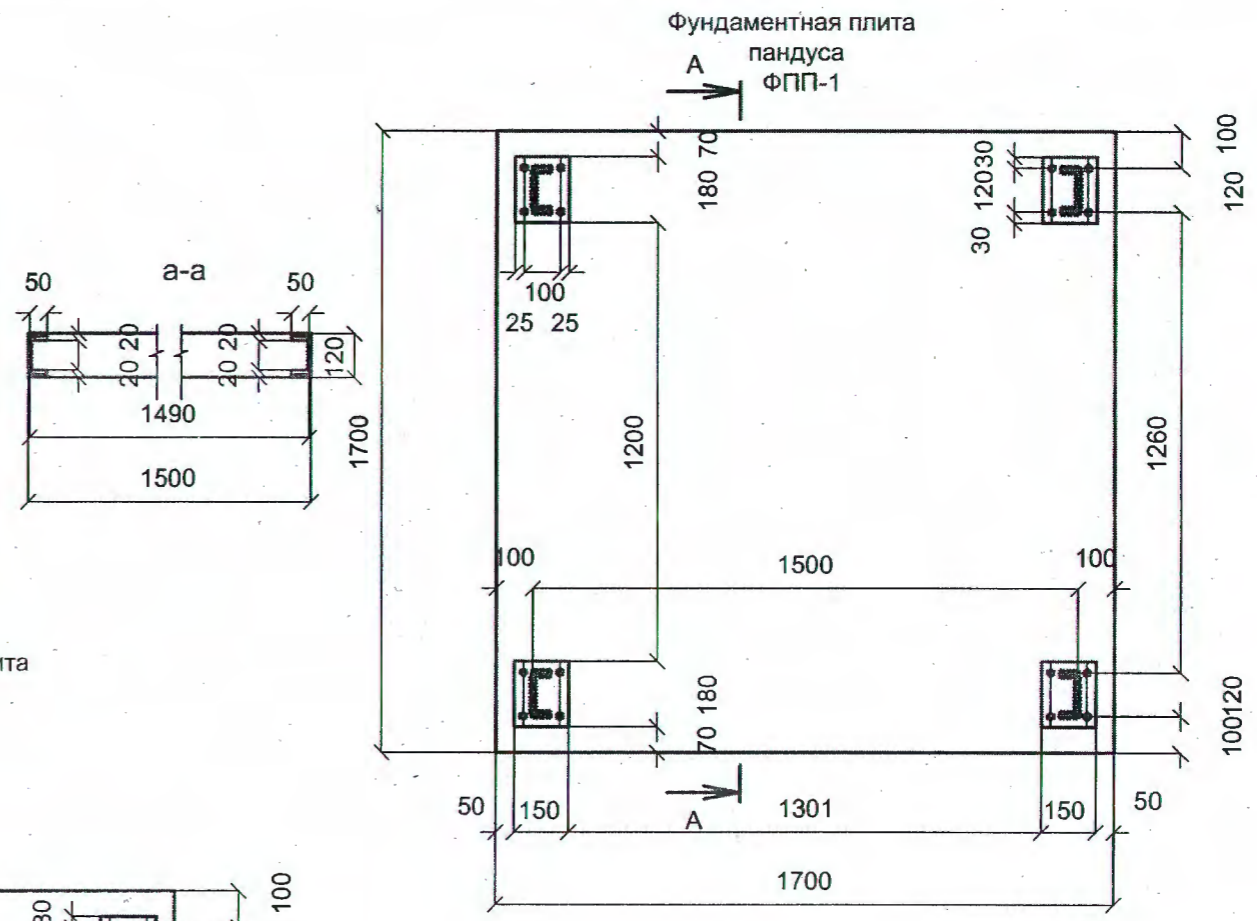
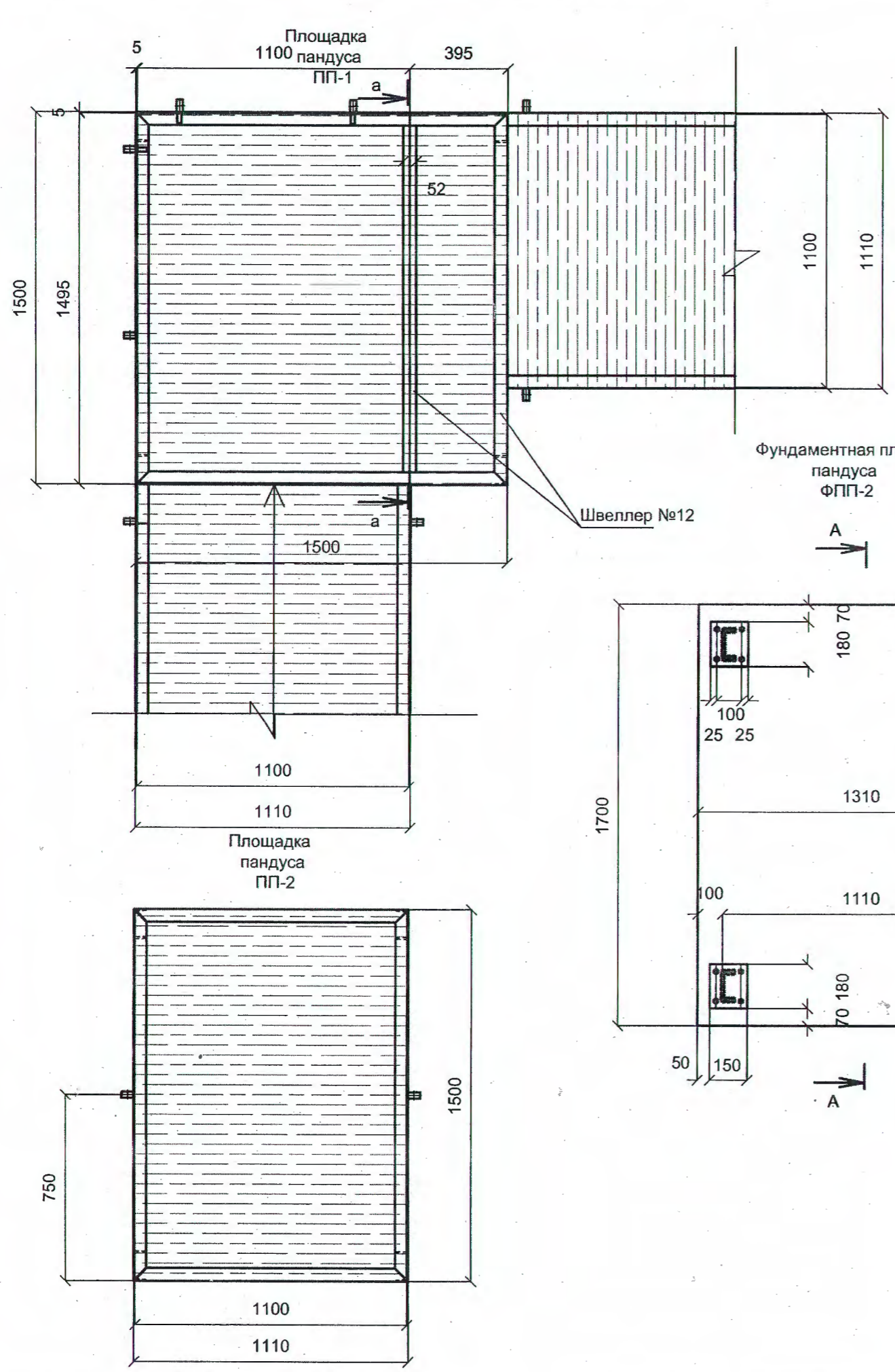
разобрать бетон существующей отмостки и части тротуара до отметки -1.500, на подготовленное выровненное основание залить по месту плиту

снять слой земли на глубину до отметки -1.700, выполнить подсыпку, ПГС -200 мм, на подготовленное уплотненное и выровненное основание залить по месту плиту по слою полиэтилена



3 (AC-14)

| | | | | | | | | |
|----------|------|------------|---|---|------|--|------|--------|
| | | | | 17-16 | | АС | | |
| | | | | Заказчик: Федеральное государственное автономное образовательное учреждение высшего образования «Сибирский федеральный университет» | | | | |
| изм. | кол. | лист | № | Подп. | Дата | стадия | лист | листов |
| ГИП | | Петрушова | | <i>[Signature]</i> | | р | 11 | |
| Выполнил | | Петрушова | | <i>[Signature]</i> | | ООО "Проект-ПКМ" 2016 г | | |
| Н.контр. | | Михайленко | | <i>[Signature]</i> | | Монтажный план фундаментов крыльца и пандуса главного входа. | | |

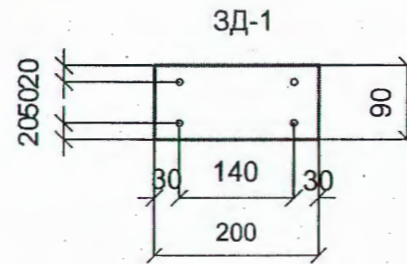
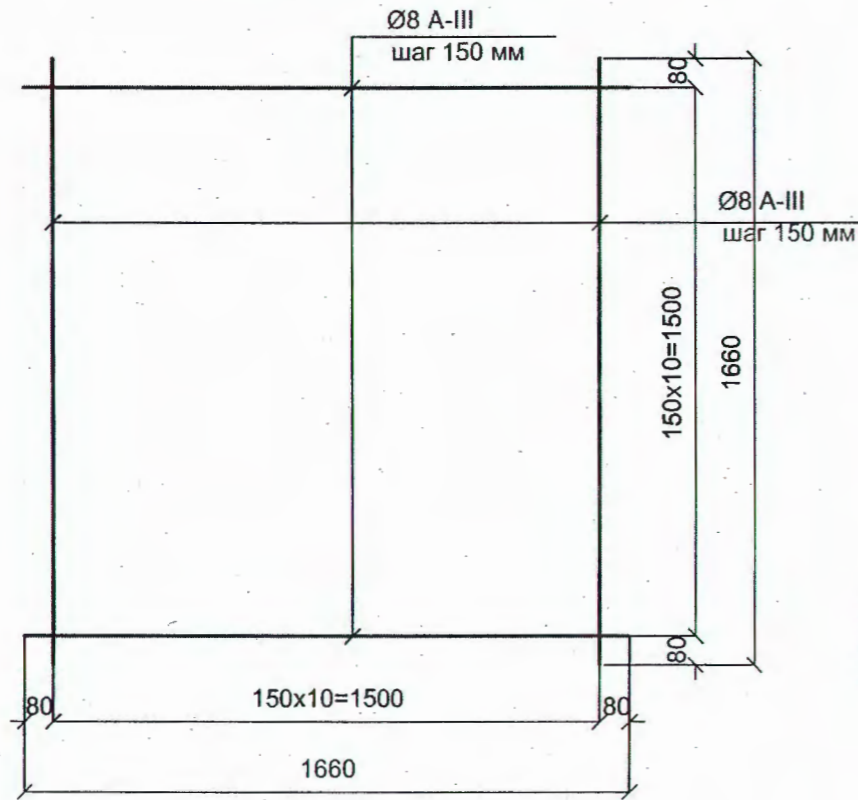


| | | | | | | | | | |
|----------|------|------------|---|---|------|---|--------|------|--------|
| | | | | 17-16 | | АС | | | |
| | | | | Заказчик: Федеральное государственное автономное образовательное учреждение высшего образования «Сибирский федеральный университет» | | | | | |
| изм. | кол. | лист | № | Подп. | Дата | Объект: Проект и смета на ремонт крыльца общежития ЛПИ-филиала СФУ с устройством пандуса, расположенного по адресу: г. Лесосибирск, ул. Привокзальная, 47а. | стадия | лист | листов |
| ГИП | | Петрушова | | <i>[Signature]</i> | | | р | 12 | |
| Выполнил | | Петрушова | | <i>[Signature]</i> | | | | | |
| Н.контр. | | Михайленко | | <i>[Signature]</i> | | | | | |
| | | | | Площадка пандуса ПП-1, ПП-2. | | ООО "Проект-ПКМ" | | | |
| | | | | Фундаментная плита пандуса ФПП-1, ФПП-2 | | 2016 г | | | |

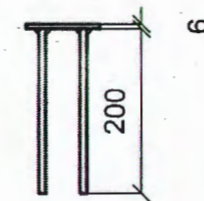
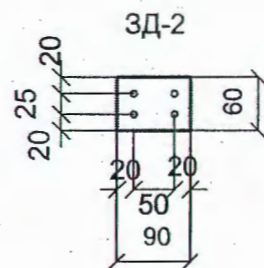
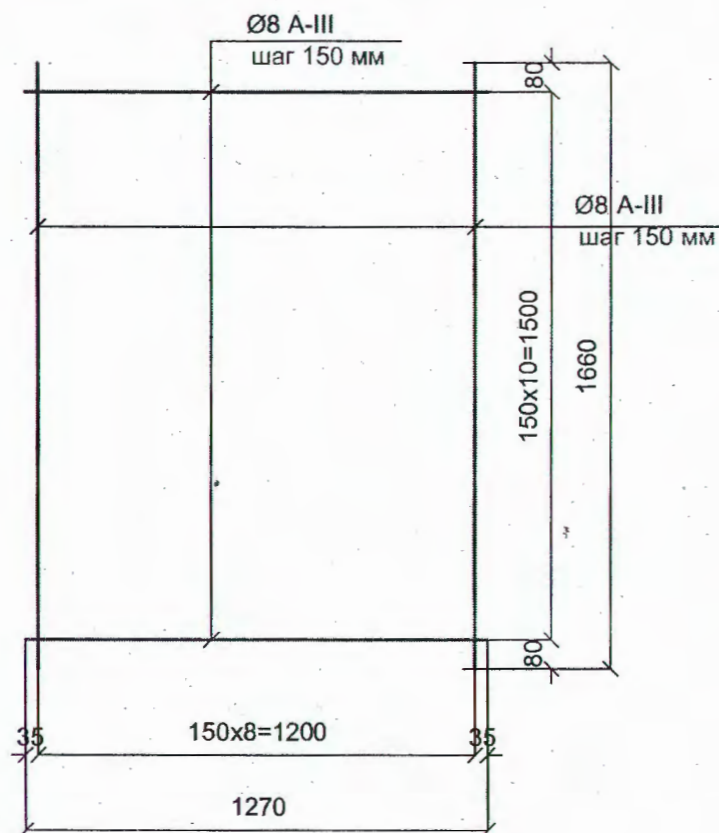
Копировал

Формат А3

Арматурная сетка С-2



Арматурная сетка С-3

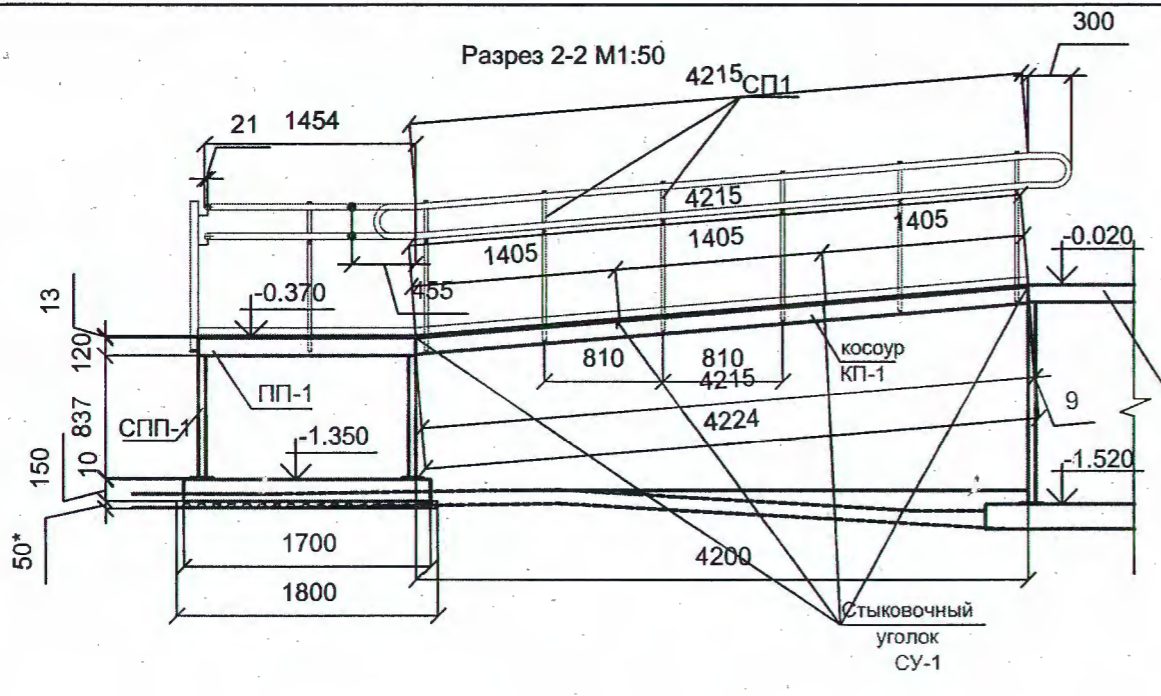


Спецификация элементов пандуса

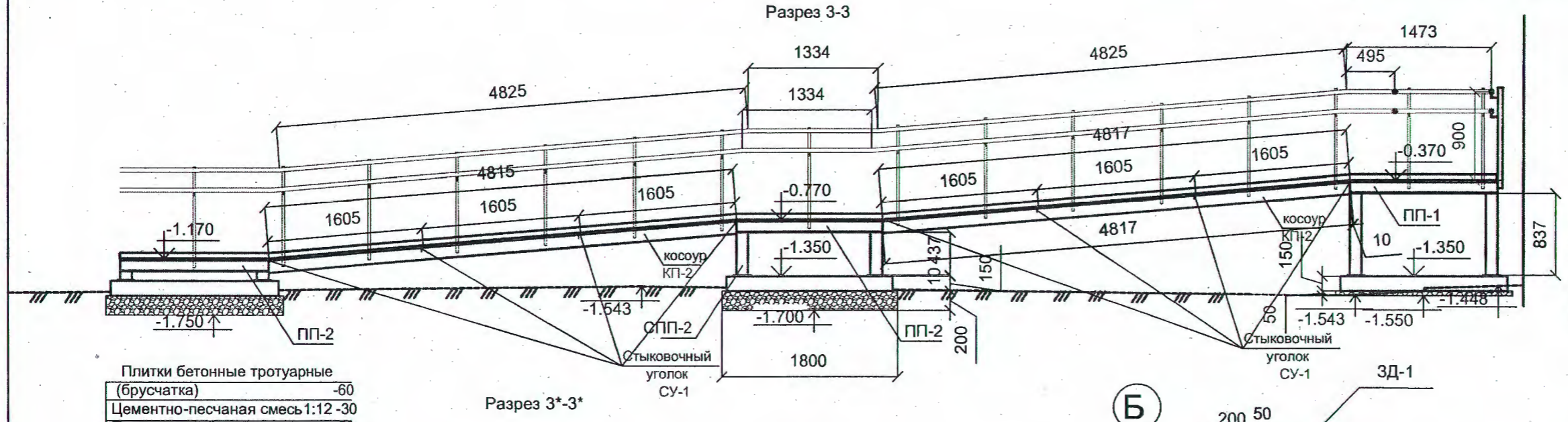
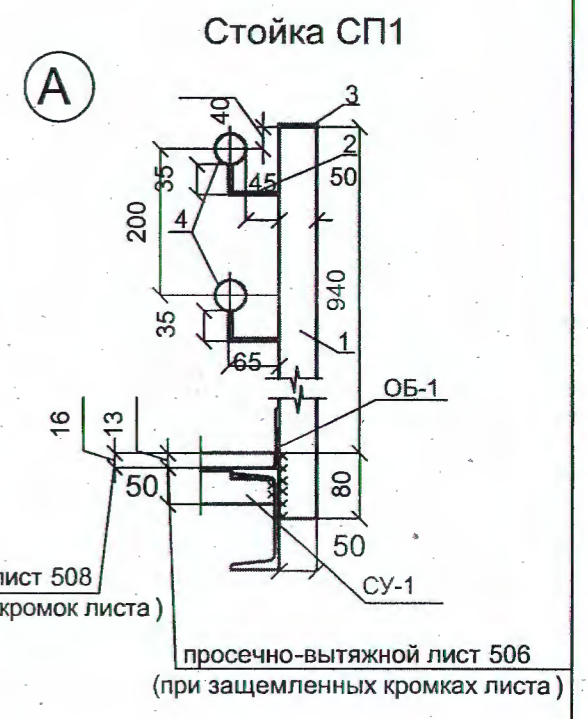
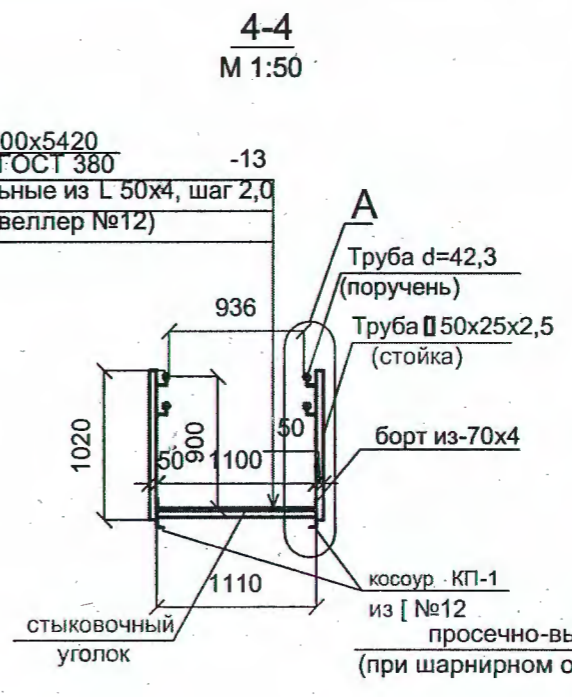
| Поз. | Обозначение | Наименование | Кол. | Масса ед., кг. | Примечание |
|-------|---------------|--|------|----------------|------------|
| ФПП-1 | АС-12 | ФУНДАМЕНТНАЯ ПЛИТА ПЛОЩАДКИ ПАНДУСА ФПП-1: | | | |
| | | Сборочные единицы: | | | |
| С-2 | АС-5 | Сетка С-2: | | 14,52 | |
| 1 | ГОСТ 5781-82* | Ø8 А-III L=1660 м | 22 | 0,66 | 14,52 кг |
| | | Материалы: | | | |
| 1 | | Бетон марки В15 м³ | 0,44 | | |
| ФПП-2 | АС-12 | ФУНДАМЕНТНАЯ ПЛИТА ПЛОЩАДКИ ПАНДУСА ФПП-2: | | | |
| | | Сборочные единицы: | | | |
| С-3 | АС-5 | Сетка С-3: | | 11,46 | |
| 1 | ГОСТ 5781-82* | Ø8 А-III L=1660 м | 9 | 0,66 | 5,94 кг |
| 2 | ГОСТ 5781-82* | Ø8 А-III L=1270 м | 11 | 0,502 | 5,52 кг |
| | | Материалы: | | | |
| 1 | | Бетон марки В15 м³ | 0,34 | | |
| | | ЗАКЛАДНЫЕ ДЕТАЛИ: | | | |
| | | ЗД-1: | | 1,45 | |
| 1 | ГОСТ 19903-90 | - 8x90 L=200 мм шт. | 1 | 1,13 | |
| 2 | ГОСТ 5781-82* | Ф 8АIII L=200 мм | 4 | 0,079 | 0,316 кг |
| | | ЗД-2: | | 0,58 | |
| 1 | ГОСТ 19903-90 | - 6x60 L=90 мм шт. | 1 | 0,26 | |
| 2 | ГОСТ 5781-82* | Ф 8АIII L=200 мм | 4 | 0,079 | 0,316 кг |

Инов. Неподрл. Подпись и дата. Взам. Инв. №

| | | | | | |
|---|------|------------|---|----------------------------|------|
| | | 17-16 | | АС | |
| Заказчик: Федеральное государственное автономное образовательное учреждение высшего образования «Сибирский федеральный университет» | | | | | |
| Объект: Проект и смета на ремонт крыльца общежития ЛПИ-филиала СФУ с устройством пандуса, расположенного по адресу: г. Лесосибирск, ул. Привокзальная, 47а. | | | | | |
| изм. | кол. | лист | № | Подп. | Дата |
| ГИП | | Петрушова | | | |
| Выполнил | | Петрушова | | | |
| Н.контр. | | Михайленко | | | |
| Арматурная сетка С-2,С-3. Закладные детали ЗД-1,ЗД-2. Спецификация элементов пандуса. | | | | СТАДИЯ | ЛИСТ |
| | | | | р | 13 |
| | | | | ООО "Проект-ПКМ" 2016 г | |

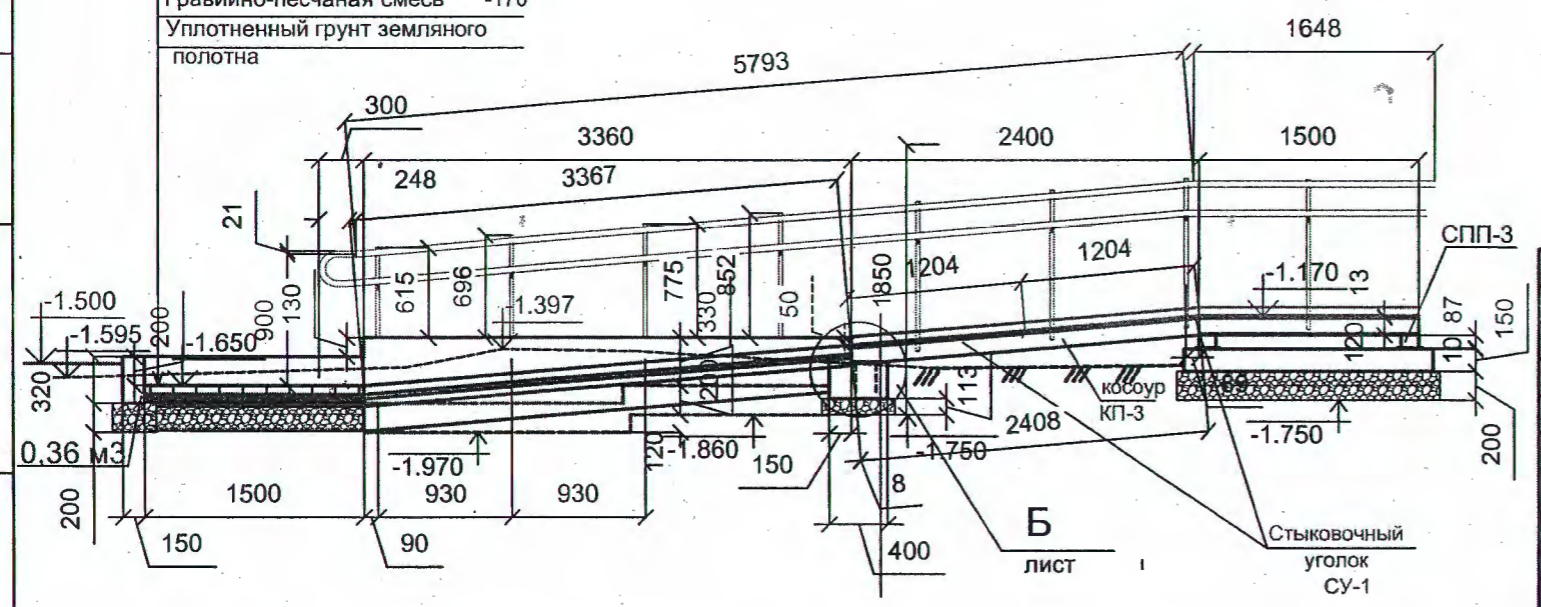
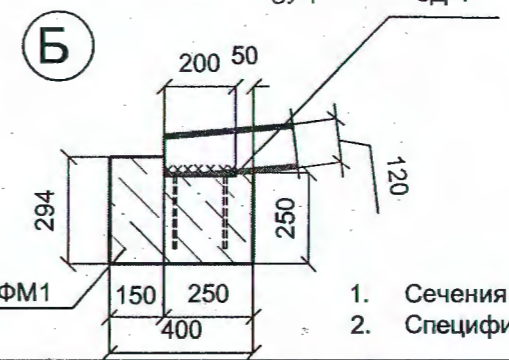


Лист ПВХ 506x1100x5420
Ст3 по ГОСТ 380
балки соединительные из L 50x4, шаг 2,0
балки несущие (швеллер №12)



Плитки бетонные тротуарные
(брусчатка) -60
Цементно-песчаная смесь 1:12 -30
Песок сеяный -50
Гравийно-песчаная смесь -170
Уплотненный грунт земляного
полотна

Плитки бетонные тротуарные
(брусчатка) -60
Цементно-песчаная смесь 1:12 -30
Песок сеяный -50
Гравийно-песчаная смесь -170
Уплотненный грунт земляного
полотна



| | | | | | | | | | | | |
|---|------|------------|---|-------|--|--------|------|--------|---|----|--|
| | | 17-16 | | АС | | | | | | | |
| Заказчик: Федеральное государственное автономное образовательное учреждение высшего образования «Сибирский федеральный университет» | | | | | | | | | | | |
| Изм. кол. | | лист | № | Подп. | Дата | | | | | | |
| ГИП | | Петрушова | | | | | | | | | |
| Выполнил | | Петрушова | | | | | | | | | |
| Н.контр. | | Михайленко | | | | | | | | | |
| Разрез 2-2, 3-3, 4-4, 5-5. Узел А, Б. | | | | | <table border="1"> <tr> <td>стадия</td> <td>лист</td> <td>листов</td> </tr> <tr> <td>р</td> <td>14</td> <td></td> </tr> </table> | стадия | лист | листов | р | 14 | |
| стадия | лист | листов | | | | | | | | | |
| р | 14 | | | | | | | | | | |
| | | | | | ООО "Проект-ПКМ" 2016 г | | | | | | |

Инв. Неподр. Подпись и дата Взам. Инв. №

Сводная спецификация на пандус

| Поз. | Обозначение | Наименование | Кол. | Масса ед. ,кг. | Приме- чание |
|-------|--------------------------|---|----------|-------------------|----------------------|
| | | ЭЛЕМЕНТЫ НИЖНЕЙ ЧАСТИ: | | | |
| ФПП-1 | АС-12,13 | фундаментная плита площадки пандуса ФПП-1 | 1 | | Подсыпка ПГС 0,16 м³ |
| ФПП-2 | АС-12,13 | фундаментная плита площадки пандуса ФПП-2 | 2 | | Подсыпка ПГС 0,51 м³ |
| П1 | ГОСТ 19903-90 | Пластина пяты t=10 150x180 с 4 отв. Ø9 | 12 | 2,363 | 4,725 кг |
| ЗД-1 | АС-13 | Закладная деталь ЗД-1 | 2 | 1,45 | 2,90 кг |
| ЗД-2 | АС-13 | Закладная деталь ЗД-2 | 8 | 0,58 | 4,64 кг |
| | | Материалы: | | | |
| 1 | | Монолитный бетон В7,5 на боковины нижней части спуска и фундам. ФМ1, м3 | 0,86 | | |
| 2 | | Полиэтиленовая пленка м2 | 7,4 | | |
| 3 | | Брусчатка (тротуарная плитка)h=60 м2 | 5,72 | | |
| 4 | | Подсыпка ПГС м³ | 1,59 | | |
| | | ЭЛЕМЕНТЫ ВЕРХНЕЙ ЧАСТИ: | | | |
| | | Стойки площадок пандуса : | | | |
| СПП1 | АС-12,14 | Швеллер №12 ГОСТ 8240-89 С345 ГОСТ 27772-80 L=837 мм | 4 | 8,71 | 34,84 кг |
| СПП2 | АС-12,14 | Швеллер №12 ГОСТ 8240-89 С345 ГОСТ 27772-80 L=437 мм | 4 | 4,545 | 18,18 кг |
| СПП3 | АС-12,14 | Швеллер №12 ГОСТ 8240-89 С345 ГОСТ 27772-80 L=87 мм | 4 | 0,905 | 3,62кг |
| | | Рамы площадок пандуса : | | | |
| ПП-1 | АС-12 | Швеллер №12 ГОСТ 8240-89 С345 ГОСТ 27772-80 п.м. | 7,49 | 10,4 | 77,90 кг |
| ПП-2 | АС-12 | Швеллер №12 ГОСТ 8240-89 С345 ГОСТ 27772-80 п.м. | 5,22x2 | 10,4 | 108,58 кг |
| | | Косоуры пандуса : | | | |
| КП-1 | АС-14 | Швеллер №12 ГОСТ 8240-89 С345 ГОСТ 27772-80 L=4224 мм | 2 | 43,93 | 87,86 кг |
| КП-2 | АС-14 | Швеллер №12 ГОСТ 8240-89 С345 ГОСТ 27772-80 L=4827 мм | 4 | 50,20 | 200,80 кг |
| КП-3 | АС-14 | Швеллер №12 ГОСТ 8240-89 С345 ГОСТ 27772-80 L=2416 мм | 2 | 25,13 | 50,26 кг |
| СУ-1 | АС-14 | Стыковочный уголок 50x5 ГОСТ 8509-93 С345 ГОСТ 27772-80 L=1100мм | 15 | 4,15 | 62,25 кг |
| ОБ-1 | АС-14 | Ограждающий бортик Лист 4x70 ГОСТ19904-90 С255 ГОСТ 27772-80 Лобщ, м | 41,59 | 2,20 | 91,50 кг |
| | ТУ 097-001-44028369-2006 | Настил пандуса из просечно-вытяжного листа: | 23,60 м2 | 16,4 | 386,94 кг |
| | на площадки (АС-12) | Лист 506x1100x1500 Ст3 пс ГОСТ 380 | 3 | 27,06 | 81,18 кг |
| | на площадки (АС-12) | Лист 506x500(395)x1500 Ст3 пс ГОСТ 380 | 1 | 12,3 | |
| | на косоуры (АС-12) | Лист 506x1100x1405 Ст3 пс ГОСТ 380 | 3 | 25,42 | 76,26 кг |
| | на косоуры (АС-12) | Лист 506x1100x1605 Ст3 пс ГОСТ 380 | 6 | 28,96 | 173,76 кг |
| | на косоуры (АС-12) | Лист 506x1100x1204 Ст3 пс ГОСТ 380 | 2 | 21,72 | 43,44 кг |

Сводная спецификация на пандус

| Поз. | Обозначение | Наименование | Кол. | Масса ед. ,кг. | Приме- чание |
|------|-------------|---|--------|-------------------|-----------------|
| | | ОГРАЖДЕНИЕ ПАНДУСА : | | | |
| 1 | АС-13 | Стойки пандуса : | | | |
| СП1 | | Труба 50x25x2,5 ГОСТ30245-2003 высотой 1020 мм | 50 | 2,68 | 134,0 кг |
| СП2 | | Труба 50x25x2,5 ГОСТ30245-2003 высотой 852 мм | 2 | 2,24 | 4,48 кг |
| СП3 | | Труба 50x25x2,5 ГОСТ30245-2003 высотой 775 мм | 2 | 2,03 | 4,06 кг |
| СП4 | | Труба 50x25x2,5 ГОСТ30245-2003 высотой 696 мм | 2 | 1,83 | 3,66 кг |
| СП5 | | Труба 50x25x2,5 ГОСТ30245-2003 высотой 615 мм | 2 | 1,62 | 3,24 кг |
| 2 | АС-13 | Арматура Ø16А-I ГОСТ 5781-82* L=100 | 116 | 0,16 | 18,56 кг |
| 3 | АС-13 | Крышка стойки (Лист 3x25x5050 ГОСТ 19904-90 С255 ГОСТ 27772-80) | 58 | 0,04 | 2,32 кг |
| 4 | АС-13 | Поручни из трубы Ø42x3 ГОСТ10704-91 общая длина, м | 100,23 | 2,89 | 289,67 кг |

| | | | | | | | | | | | |
|----------|------|------|---|------------|------|---|--|--|-------------------------|------|--------|
| | | | | | | 17-16 | | | АС | | |
| | | | | | | Заказчик: Федеральное государственное автономное образовательное учреждение высшего образования «Сибирский федеральный университет» | | | | | |
| изм. | кол. | лист | № | Подп. | Дата | Объект: Проект и смета на ремонт крыльца общежития ЛПИ-филиала СФУ с устройством пандуса, расположенного по адресу: г. Лесосибирск, ул. Привокзальная, 47а. | | | стадия | лист | ЛИСТОВ |
| ГИП | | | | Петрушова | | | | | р | 15 | |
| Выполнил | | | | Петрушова | | | | | | | |
| Н.контр. | | | | Михайленко | | | | | | | |
| | | | | | | Сводная спецификация на пандус. | | | ООО "Проект-ПКМ" 2016 г | | |

Тактильные плитки для помещений и улицы

Легкость монтажа. Плитка легко монтируется на поверхность керамического пола, при помощи скотча, клея или саморезов. Не требуется производить демонтаж покрытия пола, как в варианте с бетонными аналогами. Возможен монтаж на линолиум, ковровые покрытия и т.п.

Внешний вид. Наша плитка не испортит эстетичный вид помещения. Тактильная плитка из ПВХ 300x300x4мм, благодаря тонкому основанию со скосом кромок и эластичности, плотно прилегает к существующей поверхности.

Травмобезопасность. При падении на плитку смягчается удар. Также при постоянной эксплуатации в здании плитка не наносит царапин и сколов женской обуви с высоким каблуком.

Плитка изготавливается из литого поливинилхлорида для помещений.



с диагональными рифами

с продольными рифами

с конусными рифами

| Название | Диагональные рифы | Продольные рифы | ✓ Конусные рифы |
|------------|--|---|--|
| материал | ПВХ / полиуретан | ПВХ / полиуретан | ПВХ / полиуретан |
| толщина | 4 мм (основание) +5 мм (рельеф) (скошенный торец) | 4 мм (основание) +5 мм (рельеф) (скошенный торец) | 4 мм (основание) +5 мм (рельеф) (скошенный торец) |
| размер | 300x300 мм / 500x500 мм | 300x300 мм / 500x500 мм | 300x300 мм / 500x500 мм |
| применение | Для обозначения направления движения после поворота. Движение прямо — вдоль гребней. | Для обозначения направления движения после поворота. Движение прямо — вдоль гребней | Для обозначения препятствий, поворотов, предупреждение о начале лестницы (подъема/спуска) и различных других предупреждений (расположения мнемосхемы, информационных стендов и т.п.) |

| ТАКТИЛЬНЫЕ НАЗЕМНЫЕ УКАЗАТЕЛИ ДЛЯ ПОМЕЩЕНИЙ | | | | | |
|---|--|------------|---------|----------|--|
| 24 | Тактильная плитка. Риф конус | ПВХ | 300*300 | 170,00р. | |
| 25 | Тактильная плитка. Риф продольный, диагональ | ПВХ | 300*300 | 170,00р. | |
| ТАКТИЛЬНЫЕ УКАЗАТЕЛИ ДЛЯ УЛИЦЫ | | | | | |
| 26 | Тактильная плитка. Риф конус | Полиуретан | 500*500 | 400,00р. | |
| 27 | Тактильная плитка. Риф продольный, диагональ | Полиуретан | 500*500 | 400,00р. | |

Контакты

Связаться с нами Вы можете с 9:00 до 18:00 по телефонам:

тел./факс: +7 (495) 979 12 17, (495) 743 11 65, (495) 979 42 93

Ваши предложения, пожелания и заказы Вы можете отправить на наш e-mail:

info@брайль.рф

Вы можете найти нас по адресу:

г. Москва, м. Волгоградский проспект,
30 метров от выхода из м.Волгоградский проспект,
1 вагон из центра, в переходе налево

ул. Волгоградский проспект д.32, стр.8

ТЕХНОХОЛЛ ВОЛГОГРАДСКИЙ 1 этаж

| | | | | | | | | | | |
|------|------|------|---|-------|------|---|--|--------|------|--------|
| | | | | | | 17-16 | | АС.П-1 | | |
| | | | | | | Заказчик: Федеральное государственное автономное образовательное учреждение высшего образования «Сибирский федеральный университет» | | | | |
| изм. | кол. | лист | № | Подп. | Дата | Объект: Проект и смета на ремонт крыльца общежития ЛПИ-филиала СФУ с устройством пандуса, расположенного по адресу: г. Лесосибирск, ул. Привокзальная, 47а. | | стадия | лист | листов |
| | | | | | | Информационные материалы. Тактильные плитки. | | | 1 | 1 |
| | | | | | | ООО "Проект-ПКМ" | | 2016 г | | |